

### Преимущества

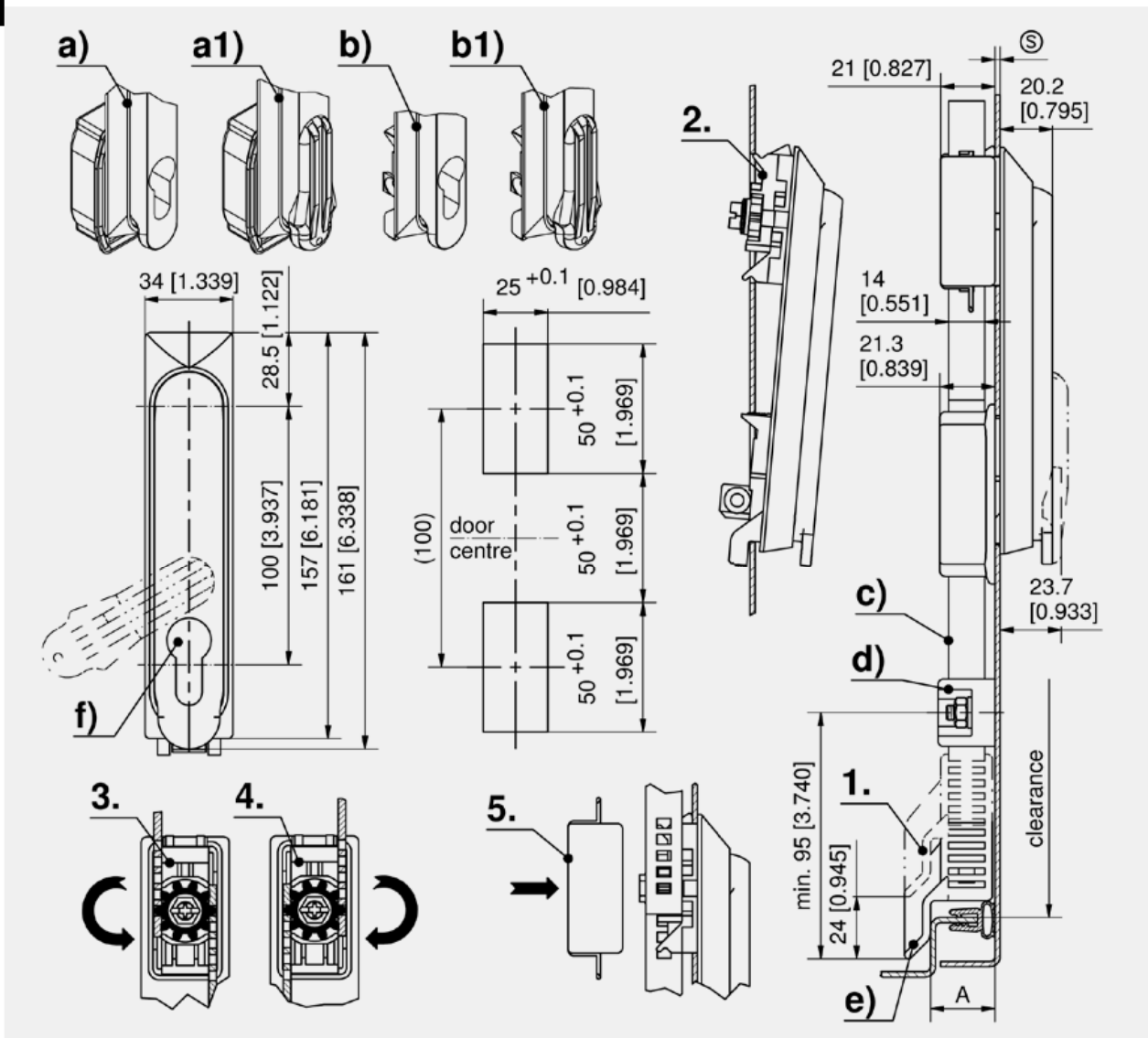
- Поворотная ручка под профильный цилиндр DIN 18252.
- Установка без инструмента.
- Для применения внутри контура уплотнения корпуса. Установка с крышкой и уплотнительным кольцом для IP65 EN 60529 (уплотнитель входит в комплект).
- Крюк ручки вставляется в нижнюю часть монтажного отверстия и защелкивается в верхней части монтажного отверстия.
- Плоские тяги устанавливаются как показано на рис. и крепятся пластик, крышкой на защелках.
- Поворотная ручка симметрична, и может быть использована как на правой, так и на левой двери.

### Материалы

- Поворотная ручка и корпус: Полиамид, черная
- Креп. клинья: порошок. сталь
- Шестерня: порошковая сталь
- Плоская тяга: сталь, оцинк.

### Замечания

- Подходящие плоские тяги для применения внутри или снаружи зоны уплотнения см. страницу каталога 3-171DST.
1. Ход 24 мм.
  2. Вставить крюк в нижн. монт. отв., защелкнуть ручку.
  3. Левая дверь, открыть по час. стр.
  4. Правая дверь - открыть против часовой стрелки.
  5. Защелкиваемая крышка



**Поворотная ручка / Корпус с крюком + внутренняя крышка (IP65)**

	Номер для заказа	Диапазон толщины листа	Шторка цилиндра	Тип установки
a)	407-9501.00-00015	1.3 - 2.0 мм		без инструмента
a)	407-9501.00-00018	1.5 - 2.2 мм		без инструмента
a)	407-9501.00-00020	1.8 - 2.5 мм		без инструмента
a1)	407-9502.00-00015	1.3 - 2.0 мм	Да	без инструмента
a1)	407-9502.00-00018	1.5 - 2.2 мм	Да	без инструмента
a1)	407-9502.00-00020	1.8 - 2.5 мм	Да	без инструмента

**Поворотная ручка / Корпус с крюком (не IP65)**

	Номер для заказа	Диапазон толщины листа	Шторка цилиндра	Тип установки
b1)	407-9503.00-00015	1.3 - 2.0 мм	Да	без инструмента
b1)	407-9503.00-00018	1.5 - 2.2 мм	Да	без инструмента
b1)	407-9503.00-00020	1.8 - 2.5 мм	Да	без инструмента
b)	407-9504.00-00015	1.3 - 2.0 мм		без инструмента
b)	407-9504.00-00018	1.5 - 2.2 мм		без инструмента
b)	407-9504.00-00020	1.8 - 2.5 мм		без инструмента

Аксессуары	
f)	384 2-140 Профильный цилиндр DIN 18252
	328 3-150 Поворотная ручка FS PrC под Профильный цилиндр
e)	372 3-162 Набегающий башмак для Плоских тяг
d)	376 3-910 Направляющие для Плоских тяг
d)	377 3-911 Направляющая для Плоских тяг
c)	383 3-171DST Плоские тяги DST