



Преимущества

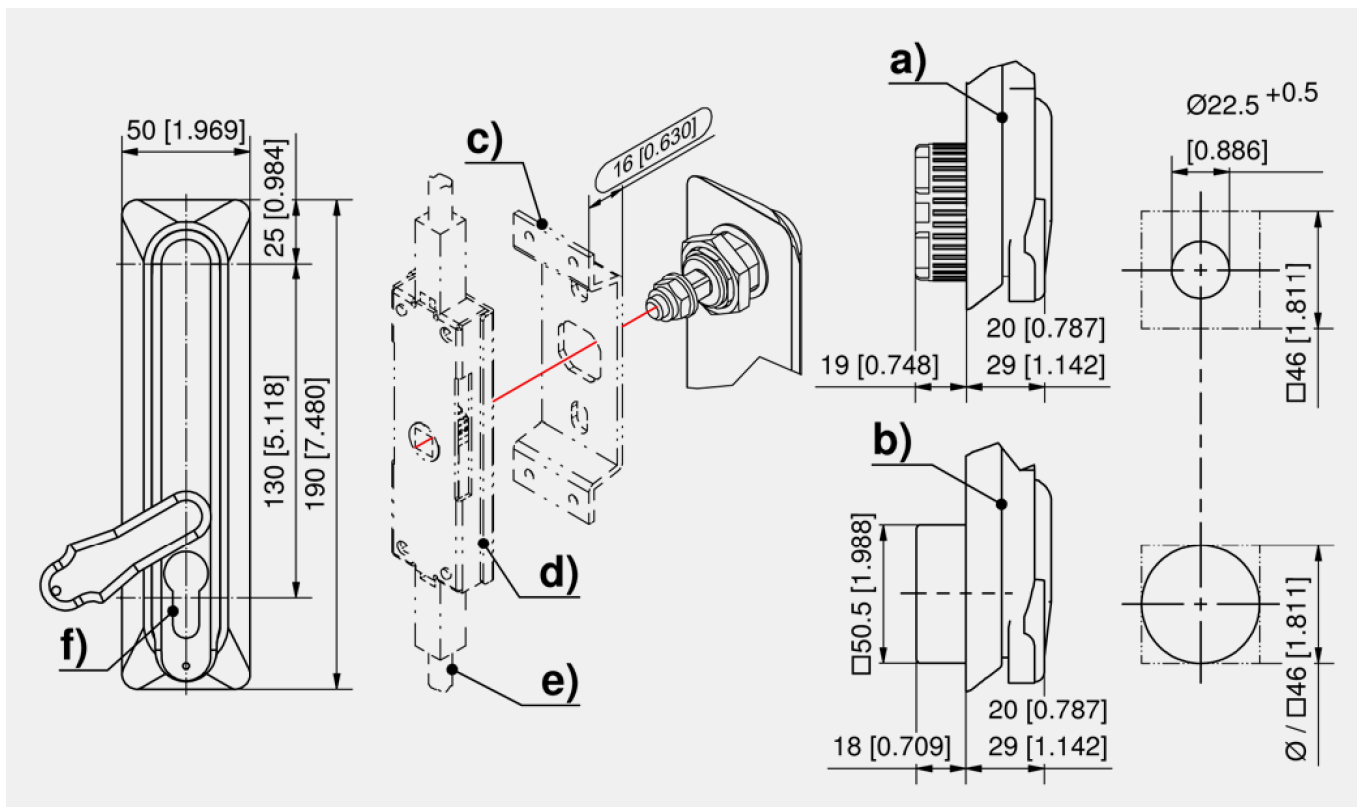
- Поворотная ручка для серии 235 (130 мм)
- Степень защиты IP65 по стандарту DIN EN 60529.
- Для правых и левых дверей.

Материалы

- Поворотная ручка: полиамид, черная или Zп-литье, черная
- Корпус и крышка: полиамид, черные

Примечания

Толщина двери (S) до 3 мм
 Поворотные ручки укороченного исполнения (105 мм) можно использовать только со штанговыми замками с ходом 13 мм (см. 1-400)!
 Номера для заказа ручек укороченного исполнения предоставляются по запросу
 Номера для заказа ручек серого цвета (RAL 7032) предоставляются по запросу



Поворотная ручка, полиамид, черная, для профильного цилиндра, Ø46

	Номер для заказа	Тип запираения	Материал крышки цилиндра	Усиленная пылезащитная крышка	Фиксируемый	Способ установки	Единица поставки
a)	207-9035.00-00000	Профильный полуцилиндр 40 мм				привинчивание	1 шт.
a)	207-9036.00-00000	Профильный полуцилиндр 40 мм	полиамид		да	привинчивание	1 шт.
a)	207-9037.00-00000	Профильный полуцилиндр 40 мм	полиамид	да	да	привинчивание	1 шт.
a)	207-9061.00-00000	Профильный полуцилиндр 40 мм	Zn-литье		да	привинчивание	1 шт.
a)	207-9041.00-00000	Профильный полуцилиндр 45 мм				привинчивание	1 шт.
a)	207-9042.00-00000	Профильный полуцилиндр 45 мм	полиамид		да	привинчивание	1 шт.
a)	207-9043.00-00000	Профильный полуцилиндр 45 мм	полиамид	да	да	привинчивание	1 шт.
a)	207-9063.00-00000	Профильный полуцилиндр 45 мм	Zn-литье		да	привинчивание	1 шт.

Поворотная ручка, ручка, Zn-литье, полиамидный корпус, черная, для профильного цилиндра, Ø46 мм

	Номер для заказа	Тип запираения	Материал крышки цилиндра	Усиленная пылезащитная крышка	Фиксируемый	Способ установки	Единица поставки
a)	207-9038.00-00000	Профильный полуцилиндр 40 мм				привинчивание	1 шт.
a)	207-9039.00-00000	Профильный полуцилиндр 40 мм	полиамид		да	привинчивание	1 шт.
a)	207-9040.00-00000	Профильный полуцилиндр 40 мм	полиамид	да	да	привинчивание	1 шт.
a)	207-9062.00-00000	Профильный полуцилиндр 40 мм	Zn-литье		да	привинчивание	1 шт.
a)	207-9044.00-00000	Профильный полуцилиндр 45 мм				привинчивание	1 шт.
a)	207-9045.00-00000	Профильный полуцилиндр 45 мм	полиамид		да	привинчивание	1 шт.
a)	207-9046.00-00000	Профильный полуцилиндр 45 мм	полиамид	да	да	привинчивание	1 шт.
a)	207-9064.00-00000	Профильный полуцилиндр 45 мм	Zn-литье		да	привинчивание	1 шт.

Поворотная ручка, полиамид, черная, для профильного цилиндра, Ø46

	Номер для заказа	Тип запираения	Материал крышки цилиндра	Усиленная пылезащитная крышка	Фиксируемый	Способ установки	Единица поставки
b)	207-9323.00-00000	Профильный полуцилиндр 40 мм				привинчивание	1 шт.
b)	207-9327.00-00000	Профильный полуцилиндр 40 мм	полиамид		да	привинчивание	1 шт.
b)	207-9331.00-00000	Профильный полуцилиндр 40 мм	полиамид	да	да	привинчивание	1 шт.
b)	207-9335.00-00000	Профильный полуцилиндр 40 мм	Zn-литье		да	привинчивание	1 шт.
b)	207-9325.00-00000	Профильный полуцилиндр 45 мм				привинчивание	1 шт.
b)	207-9329.00-00000	Профильный полуцилиндр 45 мм	полиамид		да	привинчивание	1 шт.
b)	207-9333.00-00000	Профильный полуцилиндр 45 мм	полиамид	да	да	привинчивание	1 шт.
b)	207-9337.00-00000	Профильный полуцилиндр 45 мм	Zn-литье		да	привинчивание	1 шт.

Поворотная ручка, ручка, Zn-литье, полиамидный корпус, черная, для профильного цилиндра, Ø46 мм

	Номер для заказа	Тип запираения	Материал крышки цилиндра	Усиленная пылезащитная крышка	Фиксируемый	Способ установки	Единица поставки
b)	207-9324.00-00000	Профильный полуцилиндр 40 мм				привинчивание	1 шт.
b)	207-9328.00-00000	Профильный полуцилиндр 40 мм	полиамид		да	привинчивание	1 шт.
b)	207-9332.00-00000	Профильный полуцилиндр 40 мм	полиамид	да	да	привинчивание	1 шт.
b)	207-9336.00-00000	Профильный полуцилиндр 40 мм	Zn-литье		да	привинчивание	1 шт.
b)	207-9326.00-00000	Профильный полуцилиндр 45 мм				привинчивание	1 шт.
b)	207-9330.00-00000	Профильный полуцилиндр 45 мм	полиамид		да	привинчивание	1 шт.
b)	207-9334.00-00000	Профильный полуцилиндр 45 мм	полиамид	да	да	привинчивание	1 шт.
b)	207-9338.00-00000	Профильный полуцилиндр 45 мм	Zn-литье		да	привинчивание	1 шт.

Дополнительные приспособления	
c)	205, 206 235-1002.00-00000 Опора A26
d)	207 1-410 2-точечный штанговый замок RS
e)	179, 283 1-170 Круглая тяга с проушиной
f)	304, 388 2-140 Профильный цилиндр по стандарту DIN 18252
	186, 290 1-190 Направляющие тяг RS
	187, 291 1-193 Направляющие тяг RS