



Преимущества

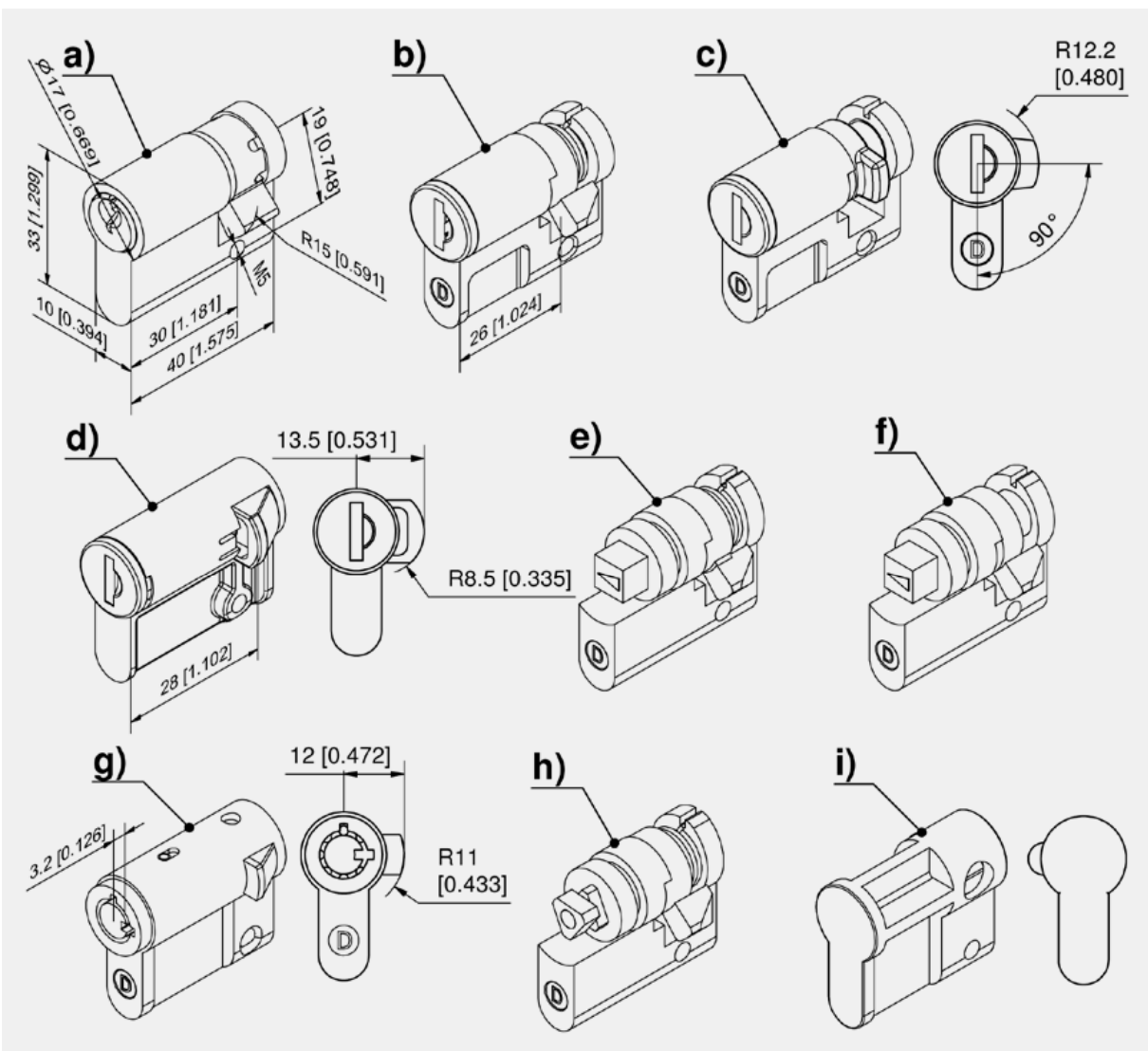
- **a):** Поворотный ригель 8x45°
Ключ вынимается только в положении цилиндра "закрыто"
- **b):** Самозакрывающийся ригель. Пылезащитная шторка.
- **c):** Ход ригеля 90°, НЕсамозакрывающийся. Длина ригеля 12.2мм. Пылезащ. шторка.
- **d)** Самозакрывание. Шторка.
- **e):** Подпруж, самозакр. ригель.
- **f):** НЕсамозакрывающийся, ход 360°.
- **g):** Цилиндр с радиальным штифтом, самозакрывающийся.
- **h):** Цилиндр с замочной вставкой Треугольник 8 мм, со свободновращающейся передней частью. Подпружиненный, самозакрывающийся.
- **i):** Заглушка из полиамида с или без шариковой защелки

Материалы

- **a):** латунь, никелированная
- **b), c), e) f) и g):** Zn-литьё, хром
- **i) и d):** Полиамид, черный
- **Механизм:** Zn-литьё
- **Пылезащитная шторка:** нержавеющая сталь

Пояснения

- Версии b), c) d) и g) поставляются с 2мя ключами, Версия a) - с 3мя ключами.





Профильный цилиндр со штифтовым тумблерным механизмом, DIN 18252, 8 x 45°, регулируемый

	Номер для заказа	Наименование	Тип запираия	Самозащелкивающийся
a)	211-9003.00-00000	Профильный цилиндр сист. запир. DIRAK	одинаковые ключи	No
a)	211-9004.00-00000	Профильный цилиндр сист. запир. DIRAK	разные ключи	No

Профильный цилиндр с цилиндрическим механизмом

	Номер для заказа	Наименование	Тип запираия	Ход закрывания	Самозащелкивающийся
b)	211-9101.00-00000	Профильный цилиндр	разные ключи		Yes
b)	211-9102.00-00000	Профильный цилиндр	ключ DIRAK 1333		Yes
b)	511-9102.00-00000	Профильный цилиндр	ключ DS200		Yes
c)	211-9301.00-00000	Профильный цилиндр	разные ключи	90°	No
c)	211-9302.00-00000	Профильный цилиндр	ключ DIRAK 1333	90°	No
c)	511-9302.00-00000	Профильный цилиндр	ключ DS200	90°	No

Профильный цилиндр с цилиндрическим механизмом, Полиамидный корпус, самозащелкивающийся

	Номер для заказа	Наименование	Тип запираия	Самозащелкивающийся
d)	211-9113.00-00000	Самозащелкивающийся Проф. цилиндр	ключ DIRAK 1333	Yes
d)	211-9115.00-00000	Самозащелкивающийся Проф. цилиндр	разные ключи (симметр. бородки)	Yes

Профильный цилиндр с замочной вставкой

	Номер для заказа	Наименование	Вставка	Ход закрывания	Самозащелкивающийся
e)	211-9202.00-00000	Цилиндр с замочной вставкой	Квадрат 6мм		Да
e)	211-9203.00-00000	Цилиндр с замочной вставкой	Квадрат 7мм		Да
e)	211-9204.00-00000	Цилиндр с замочной вставкой	Квадрат 8мм		Да
e)	211-9205.00-00000	Цилиндр с замочной вставкой	Квадрат 8мм, с пазом		Да
e)	211-9206.00-00000	Цилиндр с замочной вставкой	Треугольник 7мм		Да
e)	211-9207.00-00000	Цилиндр с замочной вставкой	Треугольник 8мм		Да
e)	211-9208.00-00000	Цилиндр с замочной вставкой	Двойная бородка 3мм		Да
e)	211-9209.00-00000	Цилиндр с замочной вставкой	Двойная бородка 5мм		Да
e)	211-9210.00-00000	Цилиндр с замочной вставкой	Треугольник 6.5мм CNOMO		Да
e)	211-9211.00-00000	Цилиндр с замочной вставкой	Внутр. Шестигранник 10мм		Да
e)	211-9212.00-00000	Цилиндр с замочной вставкой	Паз 2x4 мм		Да
e)	211-9213.00-00000	Цилиндр с замочной вставкой	Даймлер Бенц		Да
e)	211-9214.00-00000	Цилиндр с замочной вставкой	Вставка CROWN		Да
e)	211-9215.00-00000	Цилиндр с замочной вставкой	Внутренний Квадрат 6мм		Да
e)	211-9216.00-00000	Цилиндр с замочной вставкой	Внутренний Квадрат 7мм		Да
e)	211-9217.00-00000	Цилиндр с замочной вставкой	Внутренний Квадрат 8мм		Да
e)	211-9218.00-00000	Цилиндр с замочной вставкой	Паз с защитой от монет		Да
e)	211-9219.00-00000	Цилиндр с замочной вставкой	Полукруг Чехия		Да
e)	211-9220.00-00000	Цилиндр с замочной вставкой	Шестигранник Welcore 7/16"		Да
f)	211-9203.00-00001	Цилиндр с замочной вставкой	Квадрат 7мм	360°	Нет
f)	211-9204.00-00001	Цилиндр с замочной вставкой	Квадрат 8мм	360°	Нет
f)	211-9206.00-00001	Цилиндр с замочной вставкой	Треугольник 7мм	360°	Нет
f)	211-9207.00-00001	Цилиндр с замочной вставкой	Треугольник 8мм	360°	Нет
f)	211-9208.00-00001	Цилиндр с замочной вставкой	Двойная бородка 3мм	360°	Нет
f)	211-9209.00-00001	Цилиндр с замочной вставкой	Двойная бородка 5мм	360°	Нет
f)	211-9212.00-00001	Цилиндр с замочной вставкой	Паз 2x4 мм	360°	Нет

Профильный цилиндр с радиальным штифтом

	Номер для заказа	Наименование	Запирание	Тип запираия	Самозащелкивающийся
g)	211-9106.00-00000	Профильный цилиндр	Кнопка	разные ключи	Да
g)	211-9107.00-00000	Профильный цилиндр	Кнопка	ключ D0205	Да

Профильный цилиндр с секретной замочной вставкой Треугольник 8 мм

	Номер для заказа	Наименование	Замочная вставка	Самозащелкивающийся
h)	211-9244.00-00000	Профильный цилиндр	Секретная вставка Треугольник 8мм со свободновращающейся передней частью	Да

Профильный цилиндр с заглушкой

	Номер для заказа	Наименование	Самозащелкивающийся
i)	211-0401.03-00000	Заглушка без шариковой защелки	Нет
i)	211-9201.00-00000	Заглушка с шариковой защелкой	Да

Аксессуары	
	6-100 Ключи

