

RC2
DIN 61373

IP 65
RoHS WEEE

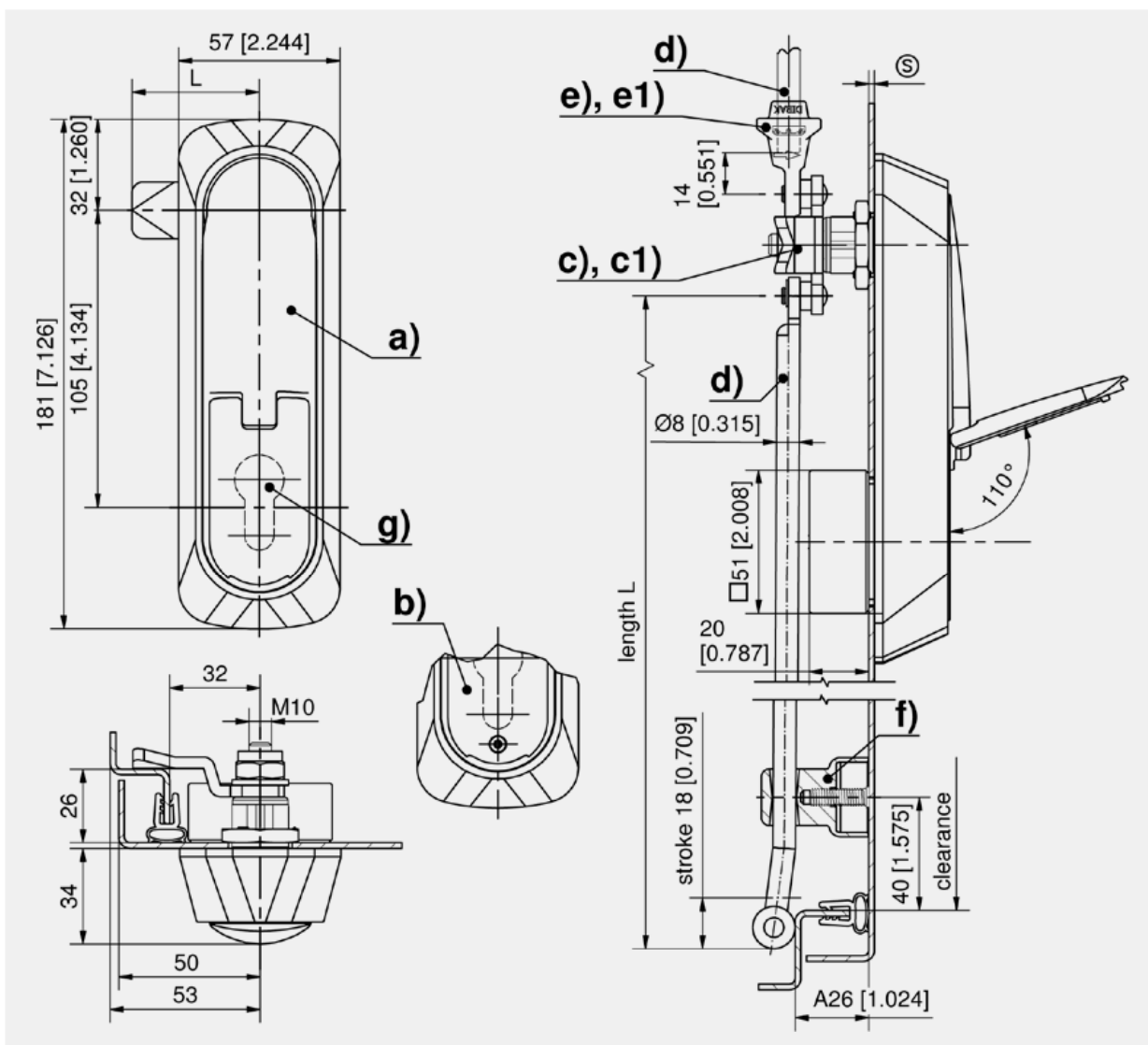

Металлическая поворотная ручка, черная, под профильный цилиндр, класс безопасности RCII, закрытие поворотом на 90°. Для металлических и пластиковых корпусов.

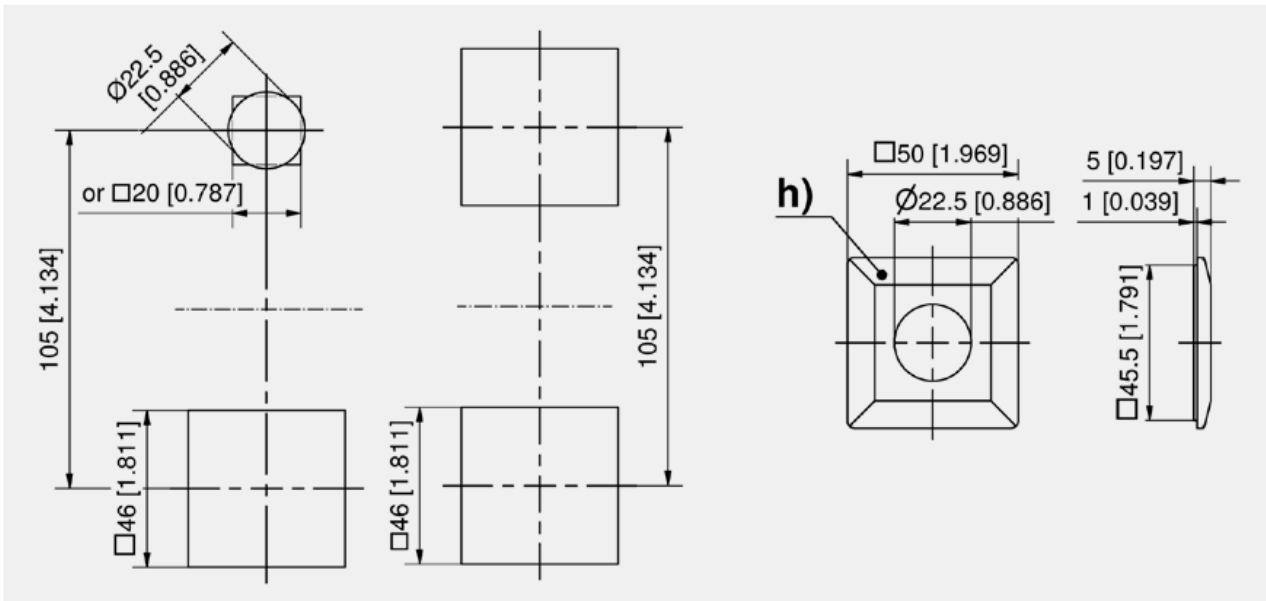
Преимущества

Материалы

- Для левых и правых дверей.
- Защитный болт против неавторизованного открытия.
- При отпирании цилиндра, ручка автоматически "откидывается"
- Для профильных цилиндров длиной 40 и 45 мм.
- Шторка цилиндра удерживается в закрытом положении магнитом.
- IP65 согласно стандарту DIN EN 60529.
- Соответствует классу безопасности RCII (DIN EN 1630).
- Виброустойчивая согласно стандарту DIN EN 61373.
- При выполнении монтажного отверстия в виде двух \square 46 мм, дверь можно использовать для установки справа и слева.
- (S) максимальная 3 мм.

Поворотная ручка, корпус пылезащитная шторка, крышка: Zn-литье, черные





Антивандалная поворотная ручка, Zn-литьё, черная, класс безопасности RCII

	Номер для заказа	Внутренняя крышка	Материал шторки цилиндра	Тип установки
a)	207-9130.00-00000	□46	Zn-литьё	привинчиваемая
b)	207-9131.00-00000	□46	Zn-литьё, привинчиваемая	привинчиваемая

Аксессуары	
g)	300 2-140 Профильный цилиндр DIN 18252
e); g)	281 1-181.01 Металлический адаптер для круглых тяг
e); g)	280 1-181 Полиамидный адаптер для круглых тяг
d); h)	278 1-170 Круглые тяги с проушиной
d); h)	279 1-180 Круглые тяги под Адаптер
f)	284 200-3625.51-00000 Направляющая для круглых тяг
c)	290 207-9528.00-00000 3-х точечный ригель
c1)	290 207-9599.00-00000 2-х точечный ригель
h1)	207-2803.00-00000 Уплотнительное кольцо для отв. □46 мм
h)	602-0016.35-00000 Квадратный адаптер