



монтажное отв. тип С, для круглых тяг

### Преимущества

- Поворотная ручка запирается профильным цилиндром с 45° или 90° запорным ригелем.
- Поворотная ручка вращается на 90° при запираении.
- Для левых и правых дверей.
- IP65 согласно DIN EN 60529 для версии корпуса с крышкой.
- Представленные ручки могут быть оборудованы сдвижной шторкой (см. стр. 2-091).
- Сдвижная крышка может быть использована для цилиндров стр. 2-140, а также для увеличенных цилиндров.
- Другие версии поворотных ручек см. стр. 2-090.01, 2-090.02, 2-090.03, 2-090.04.

### Материалы

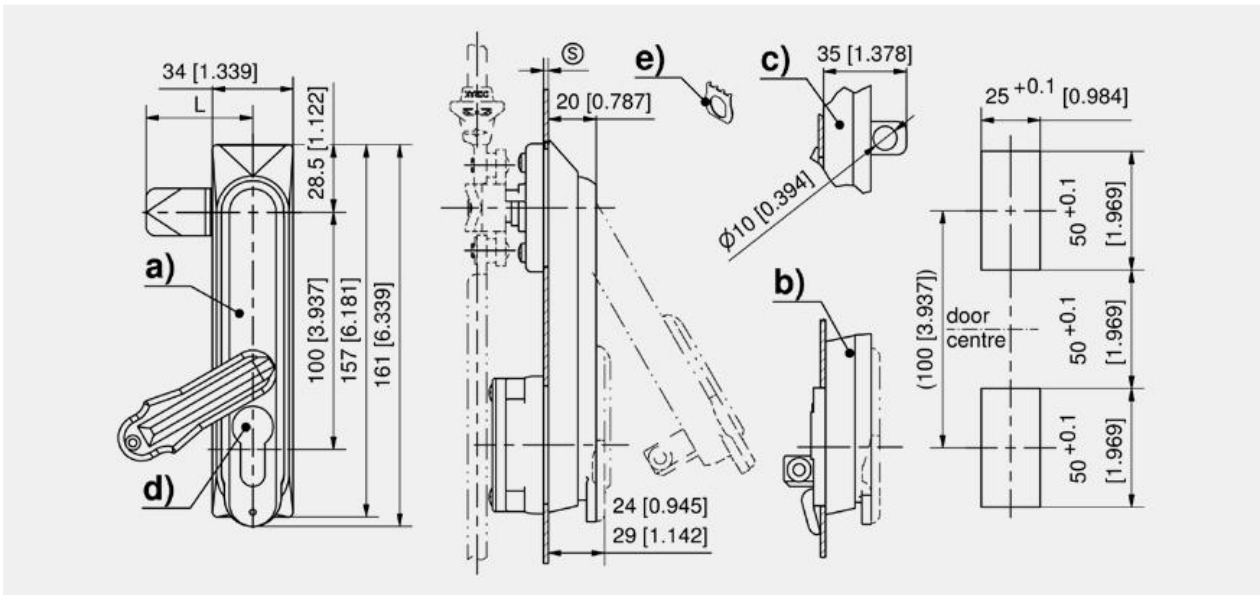
- Ручка, корпус, шторка цилиндра: см. таблицу
- Ось: латунь
- Опорная плата: Zn-литъё, без покрытия
- Крышка: Полиамид
- Уплотнение: резина NBR

### Замечания

Винты M5x16 для крепления профильного цилиндра включены в комплект поставки.



Поворотные ручки



## Поворотная ручка

	Номер для заказа	Материал ручки	Покрытие ручки	Материал корпуса	Покрытие корпуса	Корпус	Материал шторки цилиндра	Уплотнение	Проушина для навесного замка
a)	207-9282.00-00000	Полиамид	черная	Полиамид	черный	с крышкой (IP65)	Полиамид	Да	
a)	207-9283.00-00000	Полиамид	черная	Полиамид	черный	с крышкой (IP65)	Полиамид	Да	
a)	207-9284.00-00000	Полиамид	черная	Полиамид	черный	с крышкой (IP65)	Полиамид	Да	
b)	107-9254.00-00000	Полиамид	черная	Полиамид	черный	с крюком (не IP65)	Полиамид	Да	
b)	107-9255.00-00000	Полиамид	черная	Полиамид	черный	с крюком (не IP65)	Полиамид	Да	
a)	107-9226.00-00000	Zn-литъё	черная	Полиамид	черный	с крышкой (IP65)			
a)	107-9227.00-00000	Zn-литъё	черная	Полиамид	черный	с крышкой (IP65)	Полиамид	Да	
a)	107-9228.00-00000	Zn-литъё	черная	Полиамид	черный	с крышкой (IP65)	Полиамид	Да	
c)	107-9282.00-00000	Zn-литъё	черная	Полиамид	черный	с крышкой (IP65)			Да
a)	107-9225.00-00000	Zn-литъё	хромированная	Полиамид	черный	с крышкой (IP65)			
a)	107-9208.00-00000	Zn-литъё	черная	Zn-литъё	черный	с крышкой (IP65)	Zn-литъё	Да	

Аксессуары	
d)	300 2-140 Профильный цилиндр DIN 18252
	297 2-091 Сдвижная крышка
	285 1-193 Направляющие RS для круглых тяг
	284 1-190 Направляющие для Круглых Тяг Ø 8мм
	281 1-181.01 Металлический Адаптер для Круглых Тяг
	280 1-181 Полиамидный Адаптер для Круглых Тяг

Аксессуары	
e)	278 1-170 Круглые Тяги с проушиной
	279 1-180 Круглые Тяги под Адаптер
	291 2-151 2х-, 3х- и 4х точечный Адаптер для ригеля
	290 2-150 3х точечный Ригель
	292 2-151.04 3х точечный Адаптер для ригеля
	298 3-011 Заземляющая клипса