



монтажное отв. тип С, под плоские тяги

**Преимущества**

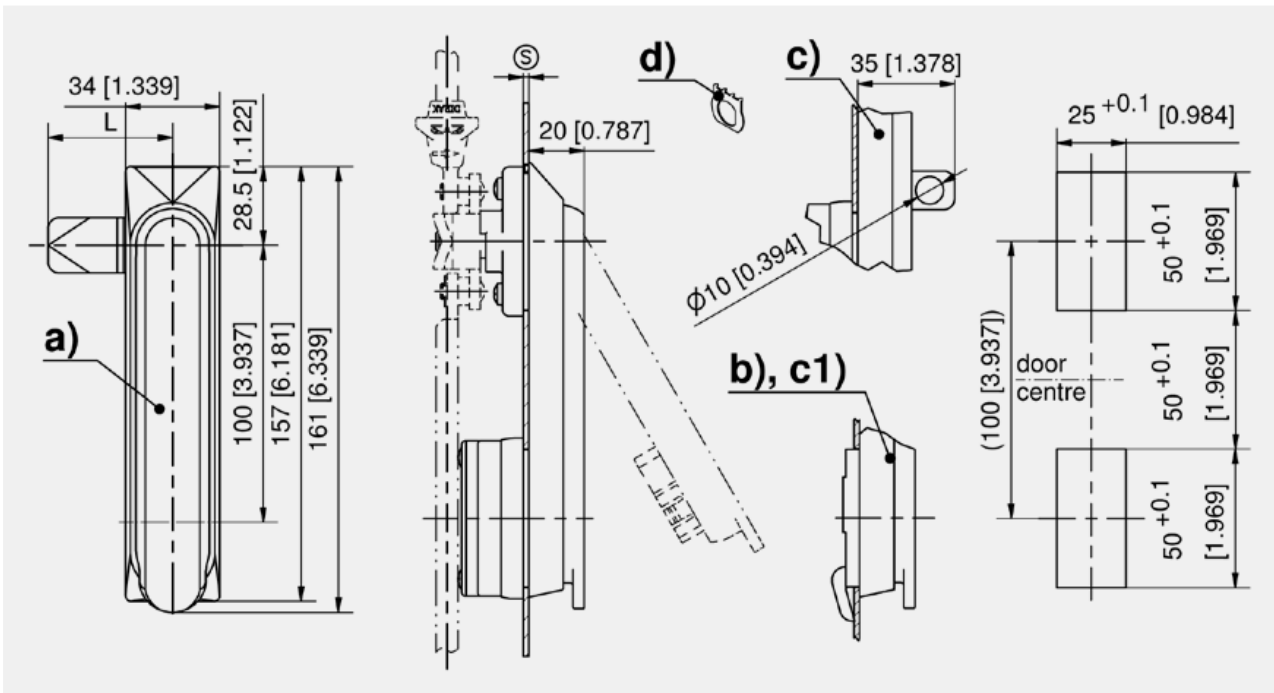
- Поворотная ручка блокируется фиксаторами-защелками
- При закрытии ручка поворачивается на 90°.
- Для левых и правых дверей.
- IP65 согласно DIN EN 60529 - версия с внутренней крышкой.
- Другие типы ручек см. стр. 2-090, 2-090.01, 2-090.02, 2-090.03.

**Материалы**

- Ручка и корпус: см. табл.
- Ось вращения: латунь
- Опорная плата: Zn-литье, без покрытия
- Внутренняя крышка: Полиамид PA6
- Уплотнения: резина NBR



Поворотные ручки



Поворотная ручка из Полиамида, самозащелкивающаяся, без замка

	Номер для заказа	Покрытие ручки	Покрытие корпуса	Корпус	Проушина под навесной замок	Тип установки
a)	107-9260.00-00000	черная	черный	с крышкой (IP65)		привинчиваемая
b)	107-9261.00-00000	черная	черный	с крюком (не IP65)		привинчиваемая
c)	107-9262.00-00000	черная	черный	с крышкой (IP65)	Да	привинчиваемая
c1)	107-9263.00-00000	черная	черный	с крюком (не IP65)	Да	привинчиваемая

Аксессуары	
285	1-193 Направляющие для RS для Круглых тяг
284	1-190 Направляющие для 8мм Круглых тяг
281	1-181.01 Металлический Адаптер для Круглых тяг
280	1-181 Полиамидный Адаптер для Круглых тяг
278	1-170 Круглые тяги с проушиной

Аксессуары	
279	1-180 Круглые тяги под Адаптер
291	2-151 2х, 3х и 4х точечный Адаптер для ригеля
290	2-150 3х точечный Ригель
292	2-151.04 3х точечный Адаптер
d) 298	3-011 Клипса заземления