



под монтажное отв. тип С, для круглых тяг

Преимущества

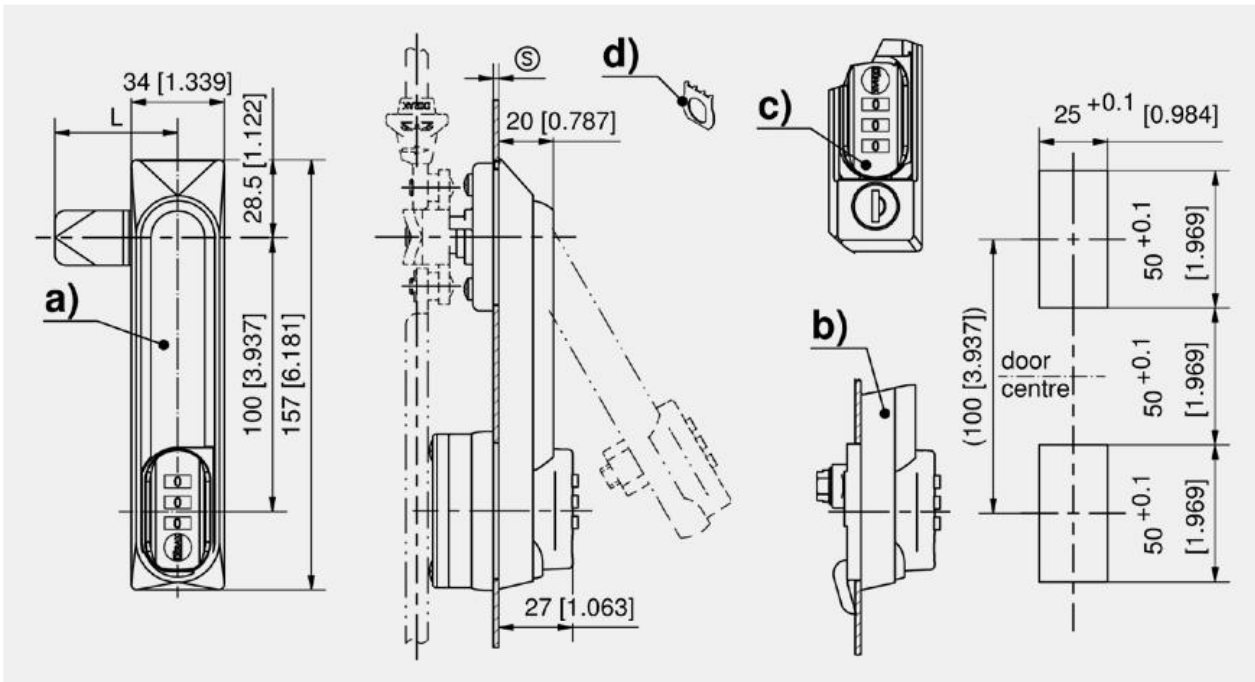
- Ручка может запираться цифровым замком и встроенным замочным цилиндром под "английский" ключ.
- Поворотная ручка с вращением на 90° при запирании.
- Для левых и правых дверей.
- IP65 согласно DIN EN 60529 - версия корпуса с крышкой.
- Другие версии ручек см. стр. 2-090, 2-090.01, 2-090.03, 2-090.04.

Материалы

- НРучка и корпус: см. табл.
- Ось: латунь
- Опорная плата: Zn-литьё, без покрытия
- Крышка: Полиамид
- Уплотнение: резина NBR



Поворотные ручки



Поворотные ручки

	Номер для заказа	Тип запирания	Материал ручки	Материал корпуса	Корпус	Тип установки
a)	107-9268.00-00000	цифровой замок	Zn-литьё, хром	Полиамид, черный	с крышкой (IP65)	привинчиваемая
a)	107-9270.00-00000	цифровой замок	Zn-литьё, черная	Полиамид, черный	с крышкой (IP65)	привинчиваемая
b)	107-9269.00-00000	цифровой замок	Zn-литьё, хром	Полиамид, черный	с крюком (не IP65)	привинчиваемая
b)	107-9271.00-00000	цифровой замок	Zn-литьё, черная	Полиамид, черный	с крюком (не IP65)	привинчиваемая
c)	107-9277.00-00000	цифровой замок и ключ DIRAK 1333	Полиамид, черная	Полиамид, черный	с крышкой (IP65)	привинчиваемая
c)	107-9278.00-00000	цифровой замок и разные ключи	Полиамид, черная	Полиамид, черный	с крышкой (IP65)	привинчиваемая

+		Аксессуары
	285	1-193 Направляющие RS для Круглых Тяг
	284	1-190 Направляющие для Круглых Тяг Ø 8мм
	281	1-181.01 Металлический Адаптер для Круглых Тяг
	280	1-181 Полиамидный Адаптер для Круглых Тяг
	278	1-170 Круглые Тяги с проушиной

+		Аксессуары
	279	1-180 Круглые Тяги под Адаптер
	291	2-151 2х-, 3х- и 4х точечный Адаптер Ригеля
	290	2-150 3х точечный Ригель
	292	2-151.04 3х точечный Адаптер Ригеля
d)	298	3-011 Заземляющая клипса