



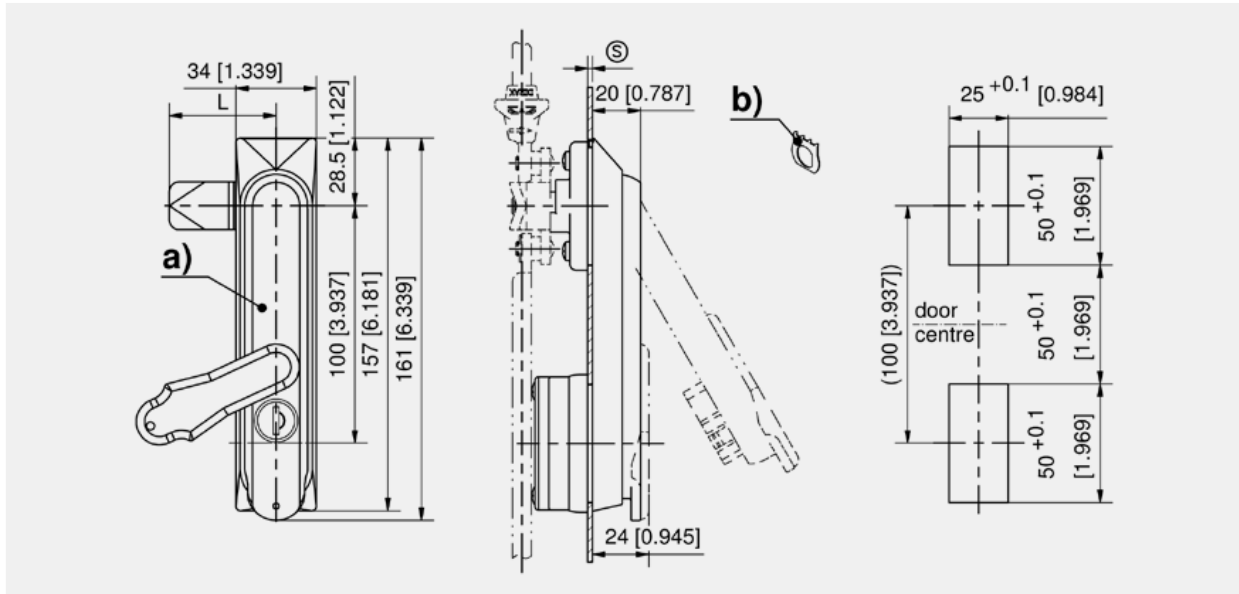
монтажное отверстие тип С, для круглых тяг

### Преимущества

- Поворотная ручка может быть заперта встроенным замочным цилиндром.
- Поворотная ручка закрывается при повороте на 90°.
- Для правых и левых дверей.
- IP65 согласно стандарта DIN EN 60529.
- Представленные ручки могут быть использованы совместно со сдвижной крышкой (стр. 2-091)
- Альтернативные ручки см. стр. 2-090, 2-090.02, 2-090.03, 2-090.04.

### Материалы

- Ручка, корпус и пылезащитная крышка:** см. таблицу
- Поворотная ось:** латунь
- Опорная плата:** Zn-литьё, без покрытия
- Нижняя крышка:** Полиамид PA6
- Уплотнения:** Нитриловая резина NBR



Swinghandle with cylinder barrel

	Part Number	Latching type	Материал ручки	Материал корпуса	Материал крышки цилиндра	Уплотнение	Тип установки
a)	207-9238.00-00000	keyed alike DIRAK 1333	Полиамид, черная	Полиамид, черный			привинчиваемая
a)	207-9240.00-00000	keyed alike DIRAK 1333	Полиамид, черная	Полиамид, черный	Полиамид	Да	привинчиваемая
a)	507-9238.00-00000	keyed alike DS200	Полиамид, черная	Полиамид, черный			привинчиваемая
a)	507-9240.00-00000	keyed alike DS200	Полиамид, черная	Полиамид, черный	Полиамид	Да	привинчиваемая
a)	207-9239.00-00000	keyed different	Полиамид, черная	Полиамид, черный			привинчиваемая
a)	207-9241.00-00000	keyed different	Полиамид, черная	Полиамид, черный	Полиамид	Да	привинчиваемая
a)	107-9201.00-00000	keyed alike DIRAK 1333	Zn-литьё, хром	Полиамид, черный			привинчиваемая
a)	107-9202.00-00000	keyed alike DIRAK 1333	Zn-литьё, черная	Полиамид, черный			привинчиваемая
a)	507-9201.00-00000	keyed alike DS200	Zn-литьё, хром	Полиамид, черный			привинчиваемая
a)	507-9202.00-00000	keyed alike DS200	Zn-литьё, черная	Полиамид, черный			привинчиваемая
a)	107-9203.00-00000	keyed different	Zn-литьё, хром	Полиамид, черный			привинчиваемая
a)	107-9204.00-00000	keyed different	Zn-литьё, черная	Полиамид, черный			привинчиваемая

Аксессуары	
297	2-091 Сдвижная крышка
285	1-193 Направляющие для Круглых Тяг RS
284	1-190 Направляющие для Круглых Тяг Ø8мм
281	1-181.01 Металлический Адаптер для Круглых Тяг
280	1-181 Полиамидный Адаптер для Круглых Тяг
278	1-170 Круглые Тяги с проушиной

Аксессуары	
279	1-180 Круглые тяги под адаптер
291	2-151 2х-, 3х- и 4х точечный Адаптер для круглых тяг
290	2-150 3х точечный Ригель
292	2-151.04 3х точечный Адаптер для круглых тяг
b)	298 3-011 Заземляющая клипса