



Защелки



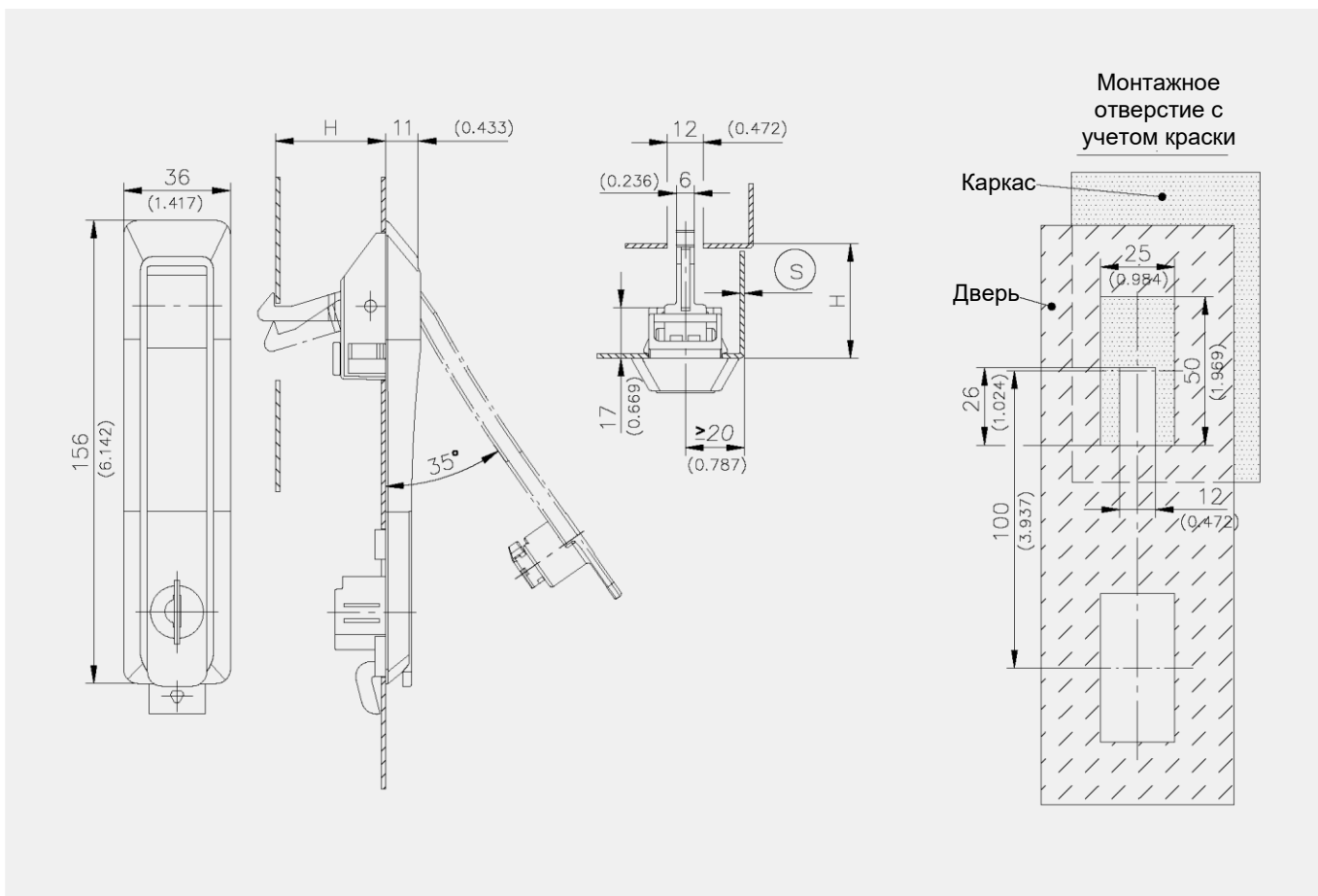
монтажное отв. тип С, замочный цилиндр, монтаж нажатием

Преимущества

- Откидная ручка с пружинным ригелем-крюком, установка DIRAK-SNAP-Technology.
- Открытие: разблокируйте замок и откиньте ручку на 35°.
- Закрытие: Вставьте ручку в корпус, закройте замочный цилиндр и закройте дверь. (пружинный ригель зафиксирует дверь в закрытом положении)
- Для левых и правых дверей.
- Ручка без цилиндра имеет стопорный выступ в корпусе.
- Установка: Вставьте нижнюю часть ручки в нижнюю часть монтажного отверстия. Введите верхнюю часть ручки в верхнюю часть монтажного отверстия и нажмите до щелчка.

Материалы

- **Корпус:** Полиамид, черный
- **Ручка:** Zn-литьё, черная
- **Болт/Крюк:** Zn-литьё, без покрытия
- **Крепежные клинья:** Полиамид
- **Ось:** сталь оцинкованная
- **Замочный цилиндр:** Полиамид



Откидная ручка с пружинным ригелем-крюком

Номер для заказа	Толщина листа	Замочный цилиндр	h	Тип установки
407-9402.00-37015	1.2 - 1.7 мм	ключ DIRAK 1333	37 мм	без инструмента
407-9401.00-37015	1.2 - 1.7 мм	разные ключи	37 мм	без инструмента
407-9402.00-37020	1.7 - 2.2 мм	ключ DIRAK 1333	37 мм	без инструмента
407-9401.00-37020	1.7 - 2.2 мм	разные ключи	37 мм	без инструмента

Аксессуары	
756	292-0301.15-00000 Инструмент для демонтажа
756	292-0306.80-02530 Инструмент для демонтажа