



### Преимущества

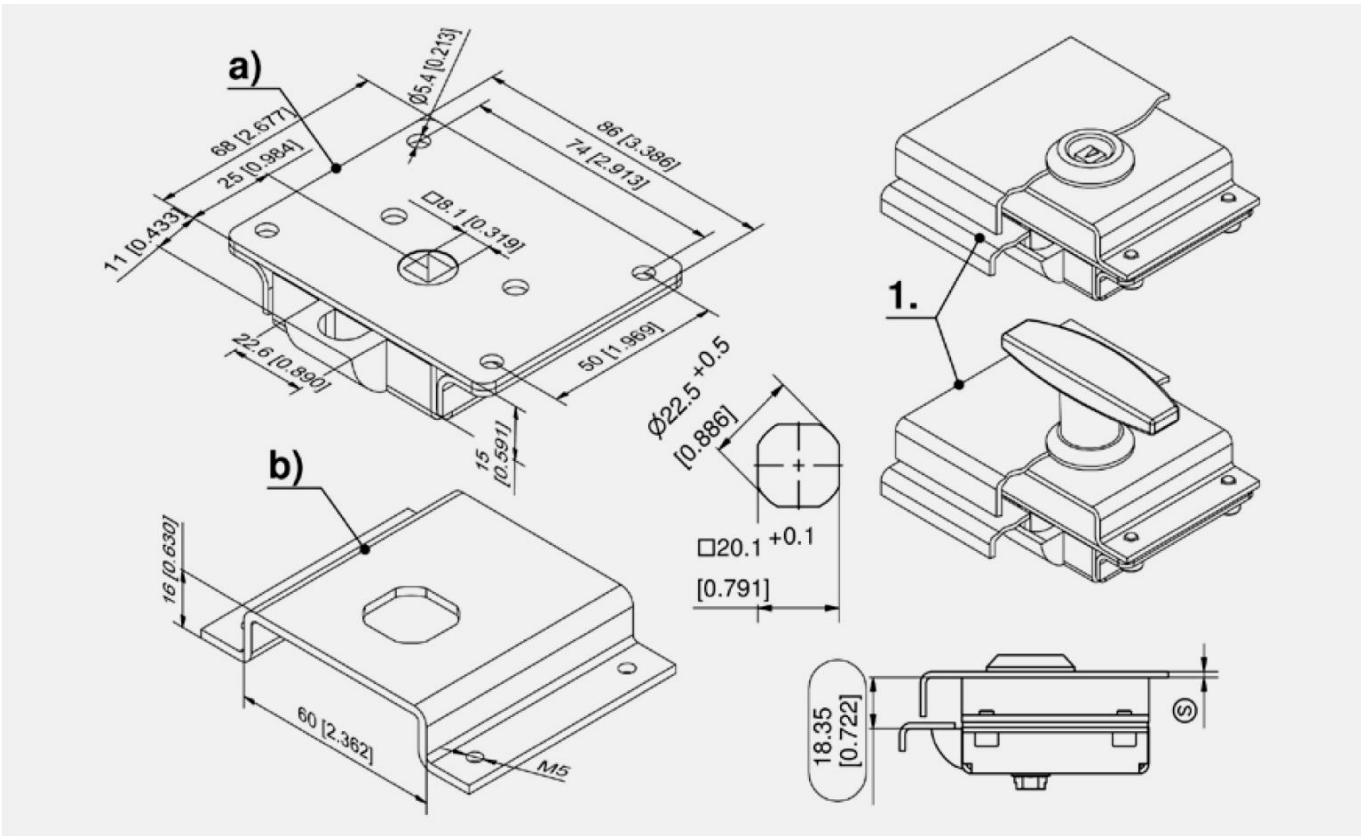
- Подпружиненная защелка для дверей и панелей.
- Подпружиненная защелка для дверей и панелей, открываемая ключом или ручкой.
- Подпружиненная защелка навинчивается на опору.
- Ее можно навинтить на дверь или приварить к ней (для применения в условиях высокого давления на дверь).
- Исполнение без вставки можно открыть ключом для конической квадратной вставки.
- Оснащена подпружиненной осью.

### Материалы

- a)
- **Корпус:** сталь, оцинкованный
  - **Ось:** Zn-литье, оцинкованная
- b)
- **Опора:** сталь, оцинкованная

### Примечания

1. Примеры использования



## Подпружиненная защелка

	Номер для заказа	Способ установки
a)	229-9101.00-00000	привинчивание, приваривание

## Опора для подпружиненной защелки

	Номер для заказа	Наименование	Материал	Поверхность
b)	229-0501.00-00000	Опора	сталь	с цинковым покрытием

Дополнительные приспособления	
+	1-101 Замочные вставки Pr 20.1
	1-100 Поворотный замок Pr 20.1, L 18
	1-130 Поворотный замок с ручкой-бабочкой Pr 20.1, L 18

Дополнительные приспособления	
+	1-140 Поворотный замок с Т-образной ручкой Pr 20.1, L 18
	1-150 Поворотный замок с L-образной ручкой Pr 20.1, L 18
	6-040 Винты с зубчатым торцом