



Преимущества

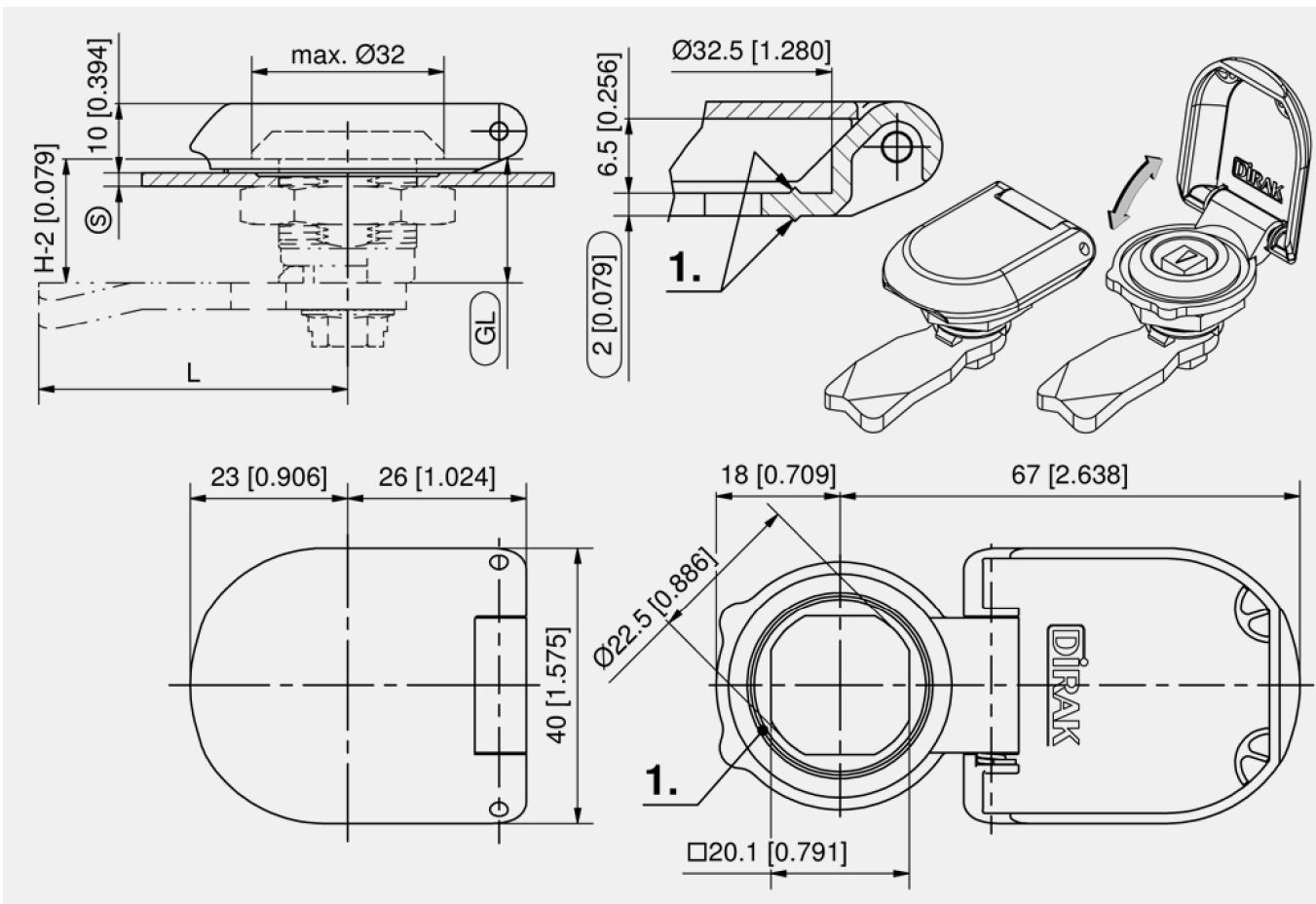
- Затвор обеспечивает защиту от загрязнений.
- Подпружиненный затвор сразу после использования возвращается в закрытое положение и тем самым надежно защищает от проникновения пыли и воды.
- Возможность дооснащения поворотных замков с цилиндром и вставкой.
- Для головки диаметром до 32 мм и высотой до 6 мм.
- Угол открытия 180°.
- Встроенный стопор защищает поверхность поворотного замка от повреждений.
- За ручку под пальцевый хват удобно держаться в рабочих или защитных перчатках.

Материалы

- Крышка и нижняя часть: полиамид, черные
- Ось с насечкой и пружина ножи: нержавеющая сталь

Примечания

- Учтите, что подпружиненный затвор не обеспечивает полной герметичности поворотного замка! При использовании подпружиненного затвора размер H изменяется на 2 мм!
- При использовании подпружиненного затвора можно отказаться от плоского уплотнительного кольца (затвор имеет уплотнительные кромки).
1. Уплотнительная кромка



Дополнительные приспособления для поворотных замков

Номер для заказа	Наименование	Единица поставки
237-9307.00-00000	Подпружиненная затворная крышка Pr 20.1	10 шт.

