



### Преимущества

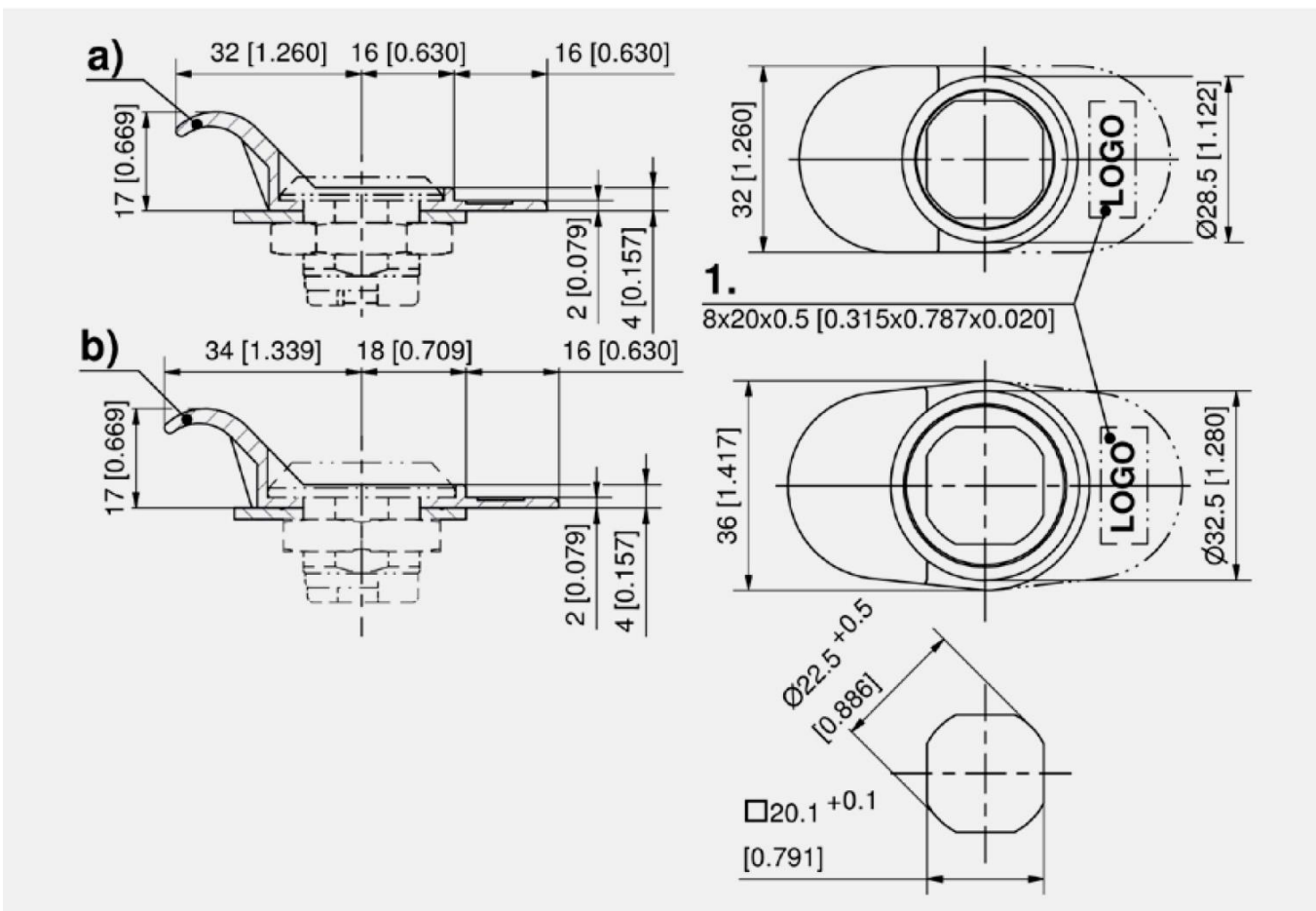
- Сведения о головках Ø28 мм представлены в 1-083, 1-095, 1-100, 1-120, 1-121, 1-210, 7-080 и 7-082.
- Сведения о головках Ø30 и Ø32 мм представлены в 1-077, 1-081, 1-085, 1-086, 1-092, 1-100, 1-110, 1-120, 1-200, 7-080.01 и 7-084.
- По запросу можно добавить логотип.
- При использовании ручки под пальцевый хват размер Н уменьшается на 2.0 мм.

### Материалы

- Ручка под пальцевый хват: полиамид, черная

### Примечания

1. Область для нанесения названия или логотипа компании



### Дополнительные приспособления для поворотных замков

	Номер для заказа	Наименование	Выемка для логотипа	Материал	Поверхность
a)	200-4703.03-00000	Ручка под пальцевый хват Ø28	Отсутствует	полиамид	черная
a)	200-4704.03-00000	Ручка под пальцевый хват Ø28	да	полиамид	черная
b)	200-4705.03-00000	Ручка под пальцевый хват Ø32	Отсутствует	полиамид	черная
b)	200-4706.03-00000	Ручка под пальцевый хват Ø32	да	полиамид	черная