

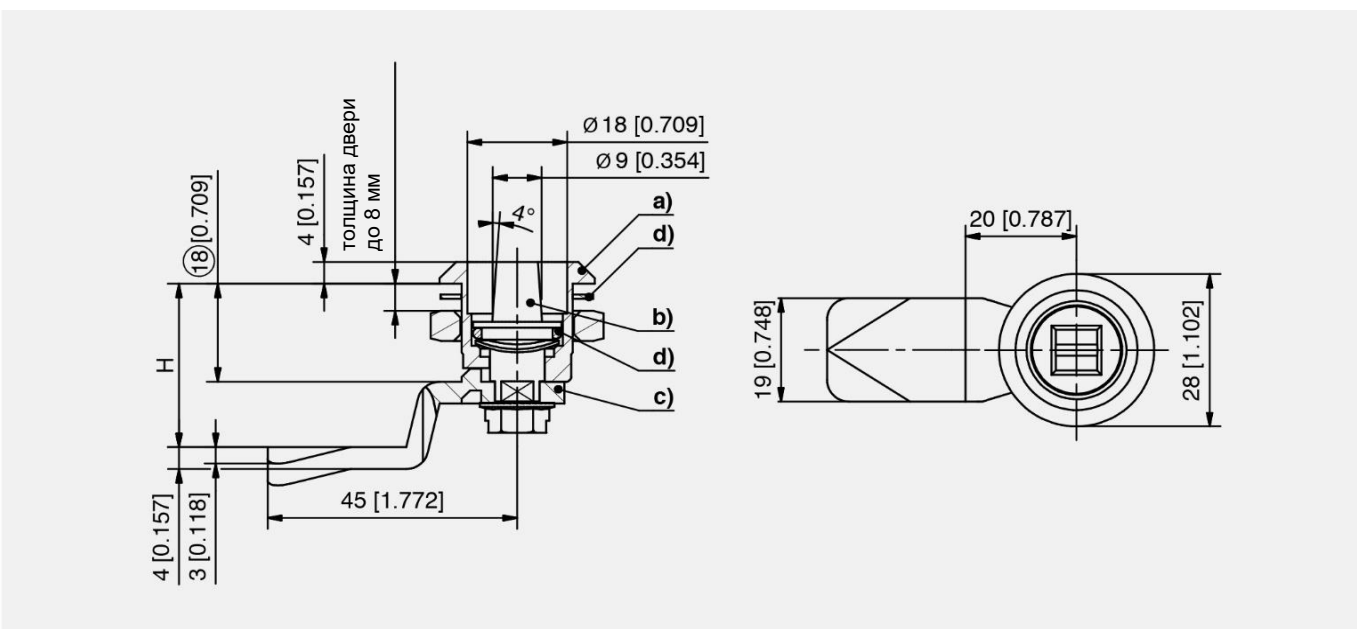


**Преимущества**

- Поворотный замок с конической квадратной вставкой, регулируемой ключом Берна (Bern).
- Для правых и левых дверей.
- Поворотный замок состоит из трех компонентов, которые можно совместить под нужные требования.
- Предварительно собранный поворотный замок можно установить в монтажное отверстие.
- По запросу сборку выполнит компания DIRAK.
- При использовании уплотнений получает класс защиты IP65 по DIN EN 60529.

**Материалы**

- a)
  - **Корпус:** Zn-литье, с хромовым покрытием, черный
  - **Гайка:** сталь, оцинкованная
- b)
  - **Замочная вставка:** сталь, оцинкованна или Zn-литье, с хромовым покрытием
- c)
  - **Ригель:** сталь, оцинкованный



**Корпус поворотного замка**

	Номер для заказа	Длина корпуса	Материал	Поверхность
a)	200-9065.00-00000	18 мм	Zn-литье	с хромовым покрытием
a)	200-9086.00-00000	18 мм	Zn-литье	черная

**Замочные вставки**

	Номер для заказа	Замочная вставка	Материал	Поверхность
b)	200-9138.00-00000	Коническая, квадрат 9 мм	Zn-литье	с хромовым покрытием
b)	200-9175.00-00000	Коническая, квадрат 9 мм	сталь	с цинковым покрытием

+		Дополнительные приспособления
c)	160	1-102 Ригели L35/L45 из стали
c)	167	1-262 Специальный ригель

⚙		Варианты сборки
		200-0002.00-00000 Ригель с уплотнительным кольцом
		200-0001.00-00000 Ригель без уплотнительного кольца

✳		Функциональное расширение
d)	209-9002.00-00000	Комплект уплотнений класса IP65 для поворотных замков серии 200