

Преимущества

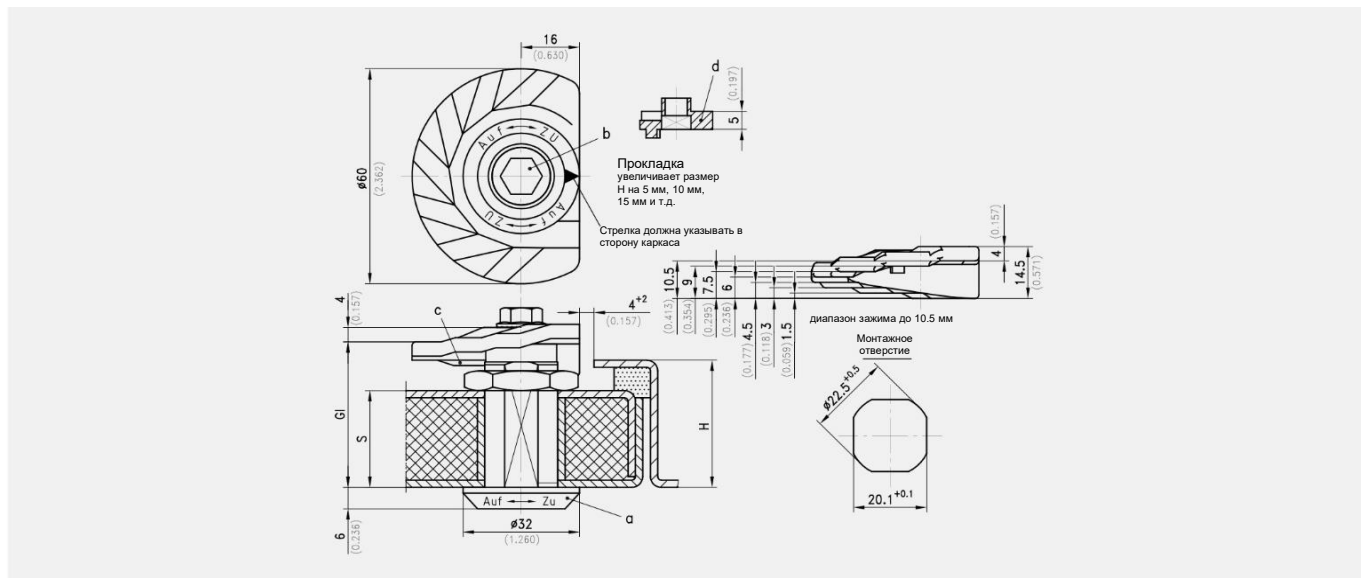
- Поворотный замок со ступенчатым ригелем. Имеет высокие допуски и дает дополнительное сжатие.
- Для правых и левых дверей.
- Всегда закрывается по часовой стрелке.
- При установке стрелка должна указывать на каркас. Благодаря этому плоская часть ригеля будет расположена параллельно каркасу.
- Маркировка корпуса — «Auf/Zu» (открыт) и закрыт соответственно).
- Поворотный замок состоит из трех компонентов, которые можно совместить под нужные требования.
- Для использования ручек требуется адаптер.
- При использовании уплотнений получает класс защиты IP65 по DIN EN 60529.

Материалы

- **Корпус:** Zn-литье, с хромовым покрытием
- **Гайка:** сталь, оцинкованная
- **Адаптер, ступенчатый ригель и прокладка:** Zn-литье, необработанные

Примечания

Комплект уплотнений для GL18: 209-9002
 Комплект уплотнений для GL30: 209-9006



Поворотные замки

	Номер для заказа	Длина корпуса	Толщина двери	Регулируемый размер Н	Совместимый адаптер	Материал	Поверхность	Способ установки
a)	200-9038.00-00000	18 мм	до 8 мм	8–18 мм		Zn-литье	с хромовым покрытием	привинчивание
a)	200-9039.00-00000	30 мм	до 20 мм	20–30 мм	L 20	Zn-литье	с хромовым покрытием	привинчивание
a)	200-9040.00-00000	36 мм	до 26 мм	26–36 мм	L 26	Zn-литье	с хромовым покрытием	привинчивание
a)	200-9041.00-00000	40 мм	до 30 мм	30–40 мм	L 30	Zn-литье	с хромовым покрытием	привинчивание
a)	200-9042.00-00000	50 мм	до 40 мм	40–50 мм	L 40	Zn-литье	с хромовым покрытием	привинчивание
a)	200-9047.00-00000	60 мм	до 50 мм	50–60 мм	L 50	Zn-литье	с хромовым покрытием	привинчивание

Ступенчатый ригель

	Номер для заказа	Стопор	Материал	Поверхность
c)	200-2903.00-00000	Отсутствует	Zn-литье	необработанная
c)	200-2904.00-00000	да	Zn-литье	необработанная

Дополнительные приспособления	
b)	156 1-101 Замочные вставки Pr 20.1
a1)	200-9031.00-00000 Комплект адаптеров, L 20
a1)	200-9032.00-00000 Комплект адаптеров, L 26
a1)	200-9033.00-00000 Комплект адаптеров, L 30
a1)	200-9034.00-00000 Комплект адаптеров, L 40
a1)	200-9035.00-00000 Комплект адаптеров, L 50
d)	200-2803.30-00005 Центральная часть

Функциональное расширение	
209-9002.00-00000 Комплект уплотнений класса IP65 для поворотных замков серии 200	
209-9006.00-00000 Комплект уплотнений класса IP65/IP67 для поворотных замков L 30–60	