



RoHS
WEEE



Преимущества

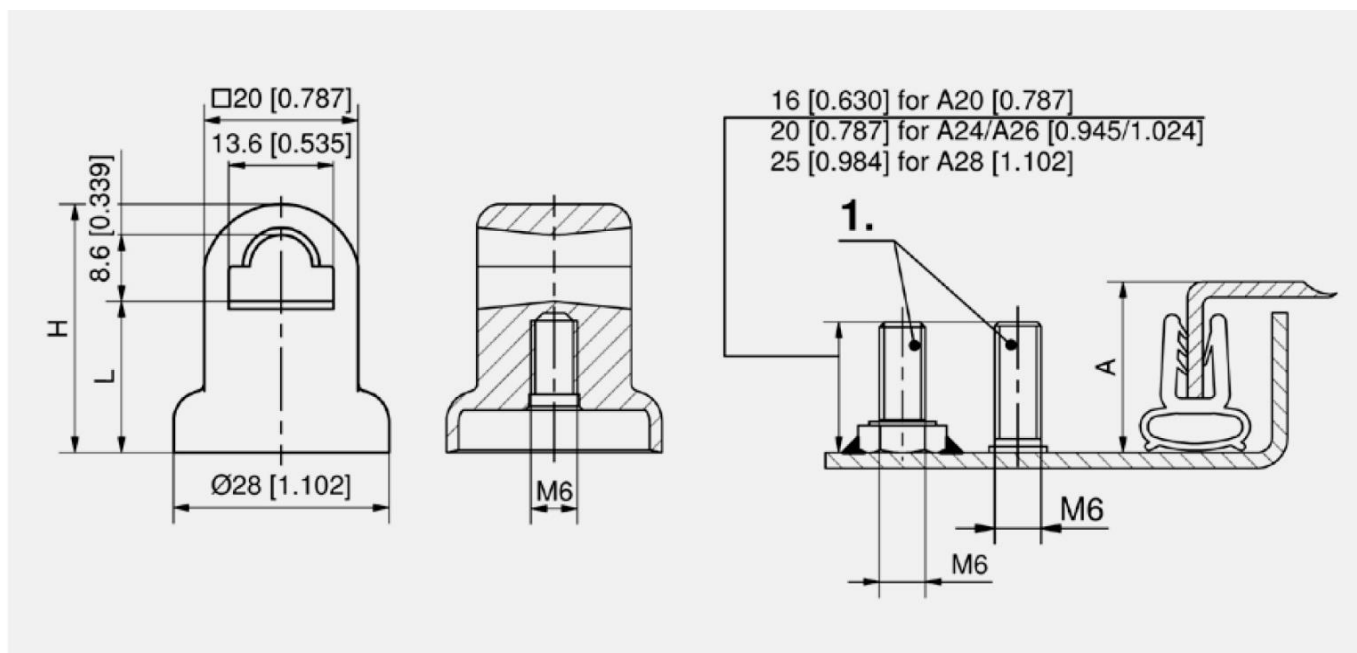
- С формованной резьбой.
- Навинчивается на приварную шпильку или винт.
- Благодаря круглому отверстию можно свободно повернуть даже короткие тяги.

Материалы

- **Направляющая тяги:** полиамид, черная

Примечания

1. Длина приварных шпилек или винтов М6:
16 мм для А20;
20 мм для А24/А26;
25 мм для А28.



Направляющая тяги

Номер для заказа	Исполнение	Высота (H)	Длина (L)	Изгиб (A)	Способ крепления
200-3623.51-00000	Круглая тяга	32 мм	20 мм	A20	навинчивание
200-3624.51-00000	Круглая тяга	36 мм	24 мм	A24	навинчивание
200-3625.51-00000	Круглая тяга	38 мм	26 мм	A26	навинчивание
200-3626.51-00000	Круглая тяга	40 мм	28 мм	A28	навинчивание