

RoHS
WEEE



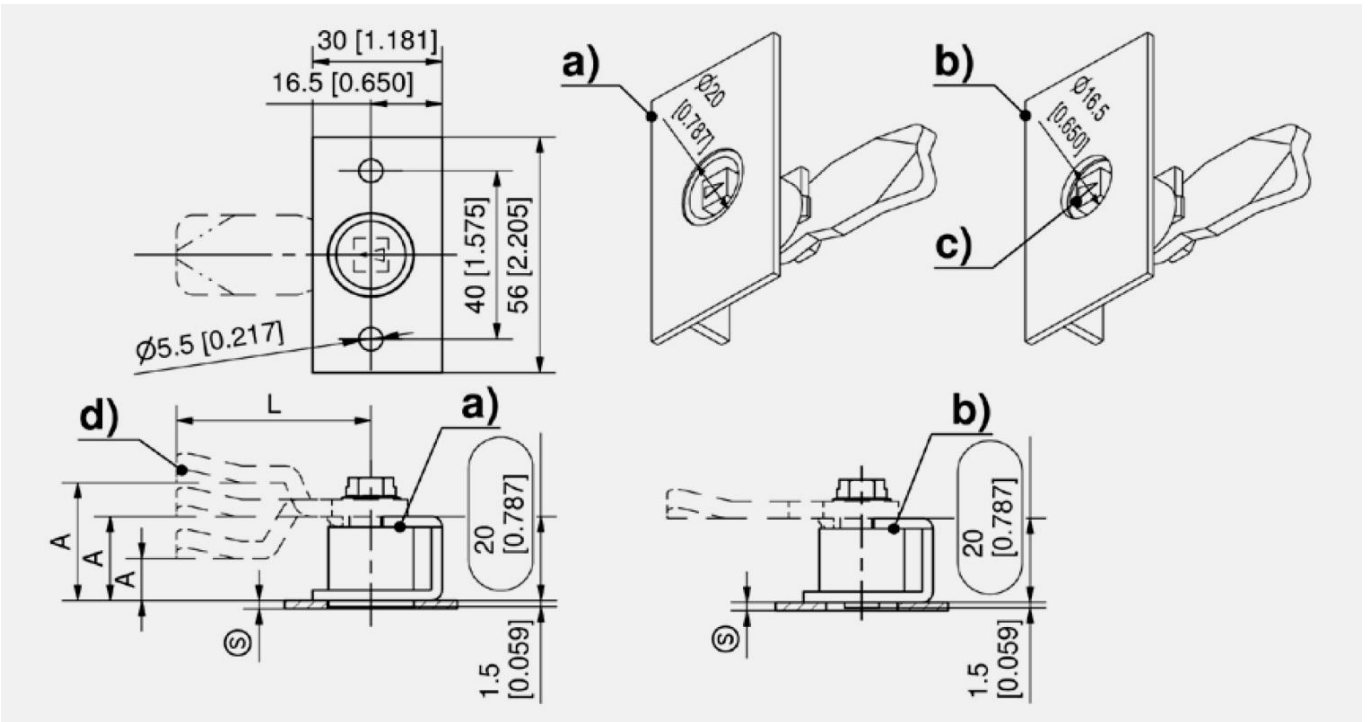
привинчиваемый, приварной, на заклепках, гладкий

Преимущества

- Привинчиваемый, приварной или устанавливаемый на заклепки поворотный замок.
- Поворотный замок состоит из трех компонентов, которые можно совместить под нужные требования.

Материалы

- **Корпус:** сталь, оцинкованный
- **Втулка:** Zn-литье, необработанная
- **Замочная вставка:** Zn-литье, с хромовым покрытием
- **Ригель:** сталь, оцинкованный



Корпус со втулкой

	Номер для заказа	Длина корпуса	Исполнение	Материал	Поверхность	Способ установки
a)	200-9036.00-00000	20 мм	для правых дверей	сталь	с цинковым покрытием	привинчивание, приваривание, на заклепках
a)	200-9037.00-00000	20 мм	для левых дверей	сталь	с цинковым покрытием	привинчивание, приваривание, на заклепках

Гладкий корпус со втулкой

	Номер для заказа	Длина корпуса	Исполнение	Материал	Поверхность	Способ установки
b)	100-9010.00-00000	20 мм	для правых дверей	сталь	с цинковым покрытием	привинчивание, приваривание, на заклепках
b)	100-9011.00-00000	20 мм	для левых дверей	сталь	с цинковым покрытием	привинчивание, приваривание, на заклепках

+		Дополнительные приспособления
c)	156	1-101 Замочные вставки Pg 20.1
d)	160	1-102 Ригели L35/L45 из стали
d)	167	1-262 Специальный ригель

⚙		Варианты сборки
		200-0001.00-00000 Ригель без уплотнительного кольца