

- 
- 
- 
- 
- 
- 
- 



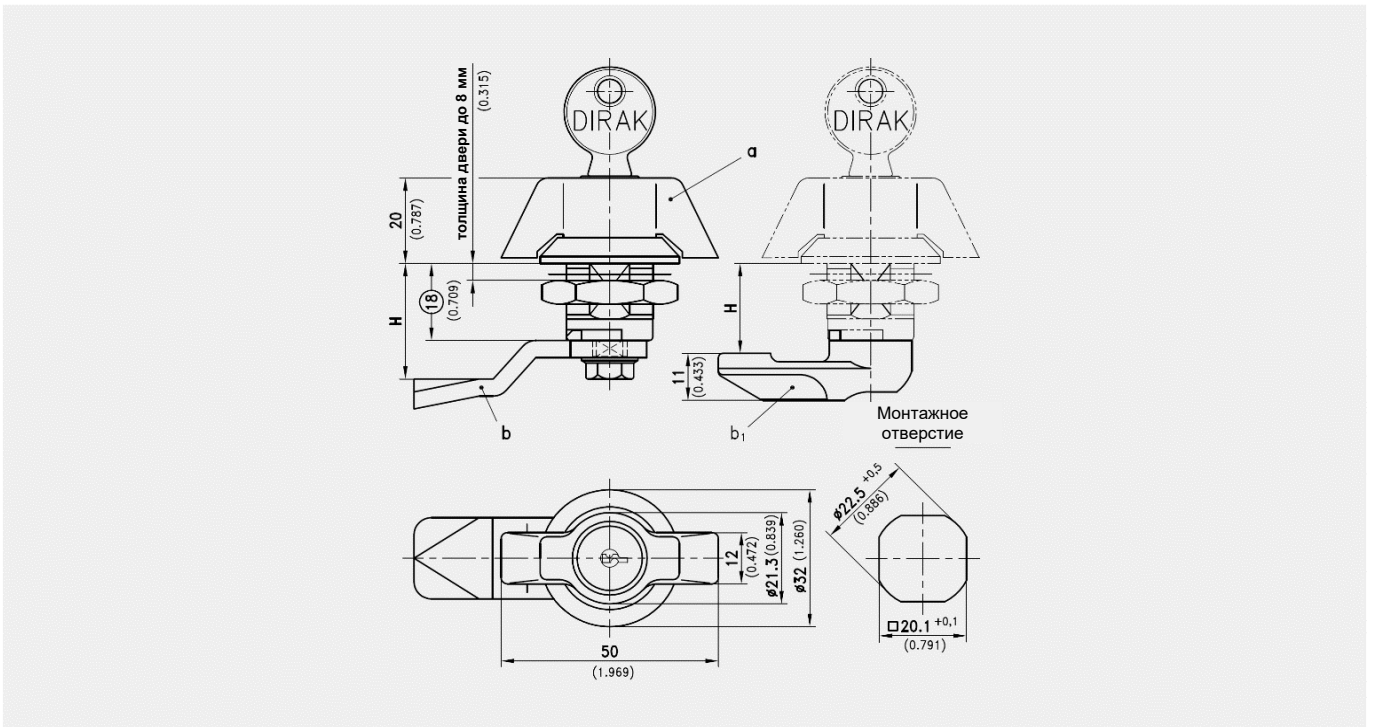
для монтажного отверстия 20.1, длина 18, с цилиндром

### Преимущества

- Поворотный замок с ручкой-бабочкой.
- Для правых и левых дверей.
- Поворотный замок состоит из двух компонентов, которые можно совместить под нужные требования.
- По запросу сборку выполнит компания DIRAK.
- Предварительно собранный поворотный замок можно установить в монтажное отверстие.

### Материалы

- **Исполнение а)**
- **Корпус:** Zn-литье, черный
- **Цилиндр:** Zn-литье, с пылезащитным затвором из нержавеющей стали
- **Ручка-барашек:** полиамид, черная, с сердечником Zn-литье
- **Заглушка:** полиамид, черная
- **Гайка заземления:** Zn-литье
- **Исполнение а1)**
- **Корпус, цилиндр, ручка-бабочка и заглушка:** полиамид, черные
- **Гайка:** Zn-литье или полиамид



## Поворотный замок с ручкой-бабочкой L 18

	Номер для заказа	Тип запирания	Класс защиты IP	Исполнение	Толщина двери	Материал	Поверхность
a)	200-9301.00-00000		IP65	Гайка заземления	до 8 мм	Сердечник, полиамид, Zn-литье	черная
a1)	200-9368.00-00000		IP65	Гайка, сталь, оцинкованная	до 8 мм	полиамид	черная
a1)	200-9371.00-00000		IP65	Гайка, полиамид	до 8 мм	полиамид	черная
a)	200-9302.00-00000	ключ DIRAK 1333		Гайка заземления	до 8 мм	Сердечник, полиамид, Zn-литье	черная
a1)	200-9369.00-00000	ключ DIRAK 1333		Гайка, сталь, оцинкованная	до 8 мм	полиамид	черная
a1)	200-9372.00-00000	ключ DIRAK 1333		Гайка, полиамид	до 8 мм	полиамид	черная
a)	500-9302.00-00000	ключ DS200		Гайка заземления	до 8 мм	Сердечник, полиамид, Zn-литье	черная
a)	200-9303.00-00000	разные ключи		Гайка заземления	до 8 мм	Сердечник, полиамид, Zn-литье	черная
a1)	200-9370.00-00000	разные ключи		Гайка, сталь, оцинкованная	до 8 мм	полиамид	черная
a1)	200-9373.00-00000	разные ключи		Гайка, полиамид	до 8 мм	полиамид	черная

Дополнительные приспособления	
a1)	78 1-095 Полиамидный поворотный замок Pr 20.1, L 18
b)	160 1-102 Ригели L35/L45 из стали
b)	167 1-262 Специальный ригель

Варианты сборки	
	200-0001.00-00000 Ригель без уплотнительного кольца
	200-0019.00-00000 Ригель 90° на ручку без уплотнительного кольца