



Преимущества

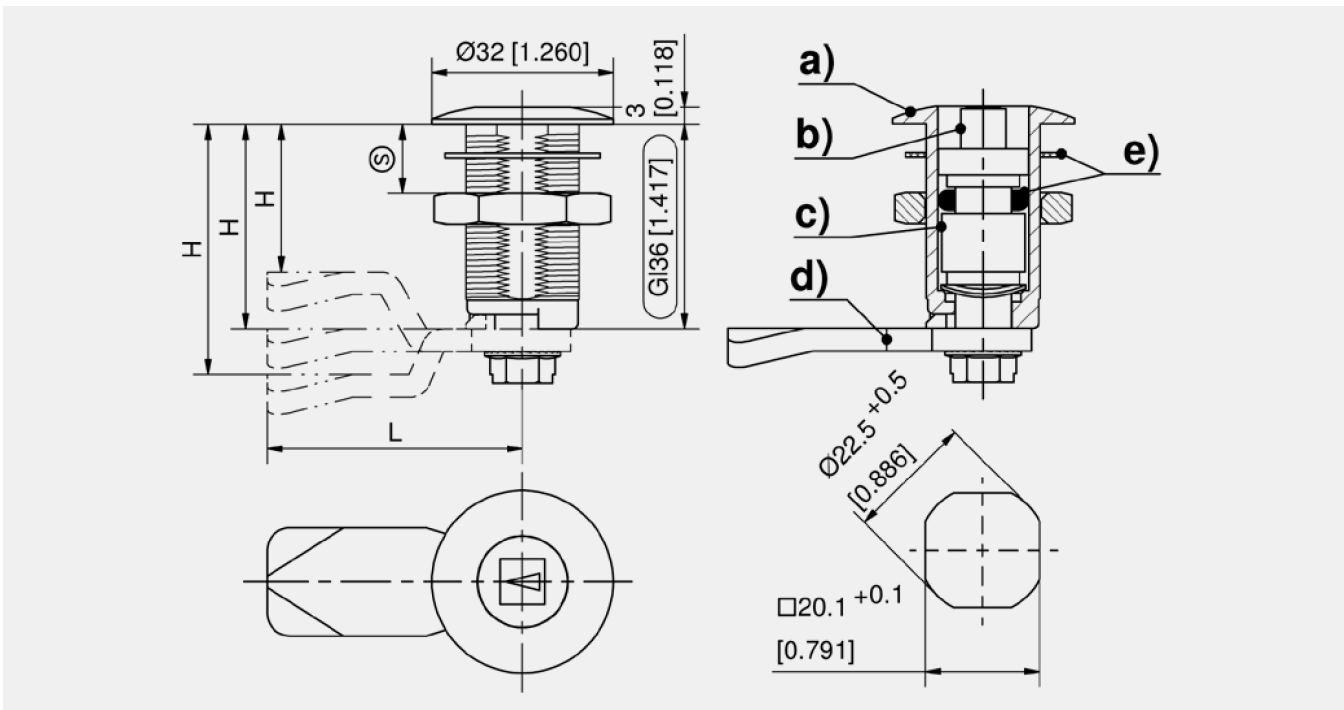
- Плоский поворотный замок под монтажное отверстие Pr 20.1.
- За счет использования опционального комплекта уплотнителей получает степень защиты IP65/67 по стандарту DIN EN 60529.
- Заземление через гайку заземления.
- Для правых и левых дверей.
- Можно запросить предварительную сборку.
- Поворотный замок можно ввинтить в монтажное отверстие с предварительно установленным на него ригелем.

Материалы

- **Корпус:** Zn-литье, матовое хромовое покрытие, глянцевое хромовое покрытие или черный
- **Гайка:** стальная, оцинкованная
- **Гайка заземления:** Zn-литье, необработанная

Примечания

Толщина двери (S) макс. 26 мм
 Поворотный замок необходимо оснастить замочной вставкой (адаптером) и ригелем.



Корпус поворотного замка

	Номер для заказа	Поверхность	Тип заземления	Способ установки	Единица поставки
a)	100-9065.40-00036	с матовым хромовым покрытием		привинчивание	10 шт.
a)	100-9065.31-00036	с глянцевым хромовым покрытием		привинчивание	10 шт.
a)	100-9065.00-00000	черная		привинчивание	10 шт.
a)	100-9070.00-00036	с матовым хромовым покрытием	Гайка заземления	привинчивание	10 шт.
a)	100-9068.00-00036	с глянцевым хромовым покрытием	Гайка заземления	привинчивание	10 шт.
a)	100-9066.00-00036	черная	Гайка заземления	привинчивание	10 шт.

+	Дополнительные приспособления
d)	154,292 1-102 Ригели L 35/L45 из стали
d)	160 1-260 Ригель-зацеп
d)	161 1-261 Ригели с подгибом
d)	161 1-262 Специальные ригели
b)	150 1-101 Замочные вставки Pr 20.1

*	Функциональное расширение
e)	209-9006.00-00000 Комплект уплотнений со степенью защиты IP65/IP67 для поворотных замков Pr 20.1, L 30–60

+	Специальные дополнительные приспособления
c)	100-9206.00-00024 Комплект адаптеров L 36

все подробности об изделиях ▶
на сайте DIRAK.com



1-110.01