

RoHS
WEEE

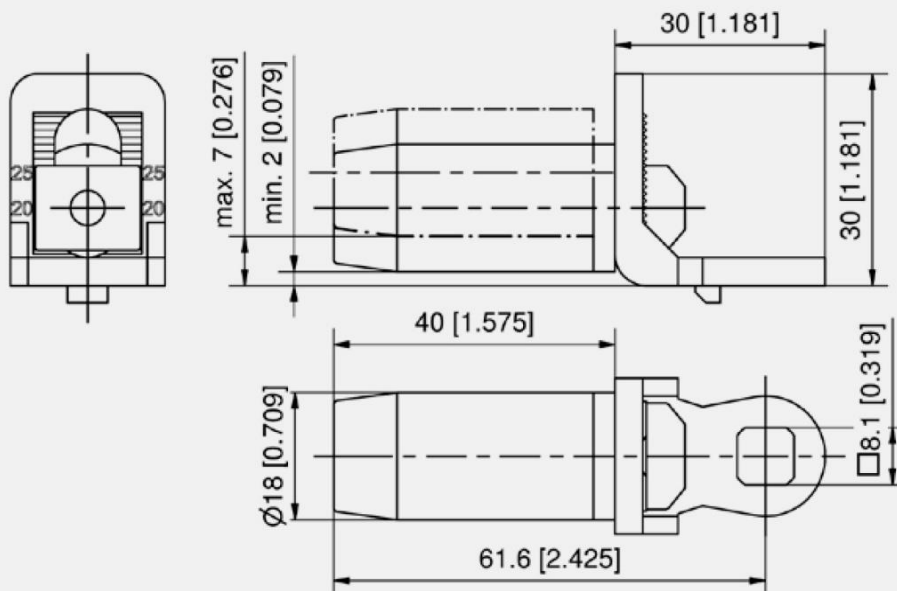


Преимущества

- Роликовый ригель предотвращает трение и упрощает закрытие.
- На внутренней стороне подгиба не откалывается и не трескается краска.
- Регулируемая высота (H20–H25).
- Подходит для любых вставок, поворотных ручек и многоточечных блокировочных систем с прямоугольной вставкой 8 мм.
- Высоту ригеля легко изменить благодаря штампованным отметкам.

Материалы

- **Ригель:** Zn-литье, оцинкованный
- **Ролик:** полиамид, черный
- **Прижимные планки:** Zn-литье, необработанные
- **Распорная втулка:** Zn-литье, необработанная
- **Винт с шестигранной головкой:** сталь, оцинкованный



Роликовый ригель

| Номер для заказа | Регулируемый размер H | Длина | Диаметр Ø | Упаковка |
|-------------------|-----------------------|---------|-----------|----------|
| 100-9755.00-00000 | 20–25 мм | 61.6 мм | 18 мм | 10 шт. |