



### Преимущества

- Насадка на ригель, из 2 частей
- Сборка без инструмента.
- Подходит для ригелей 35 мм, со стр. 1-102 и 7-105.
- Подходит для шкафов с электронными компонентами, т.к. не оставляет образива краски и металла в корпусе.
- Хорошие характеристики скольжения, поэтому низкий коэффициент трения.
- Насадка может быть установлена на ригель уже собранного поворотного замка.
- Насадка виброустойчива согласно DIN EN 61373.
- **Внимание:** При установке насадки размер H уменьшается на 2 мм, например, ригель 200-0418 (размер H=18 мм) обеспечивает размер H = 16 мм.

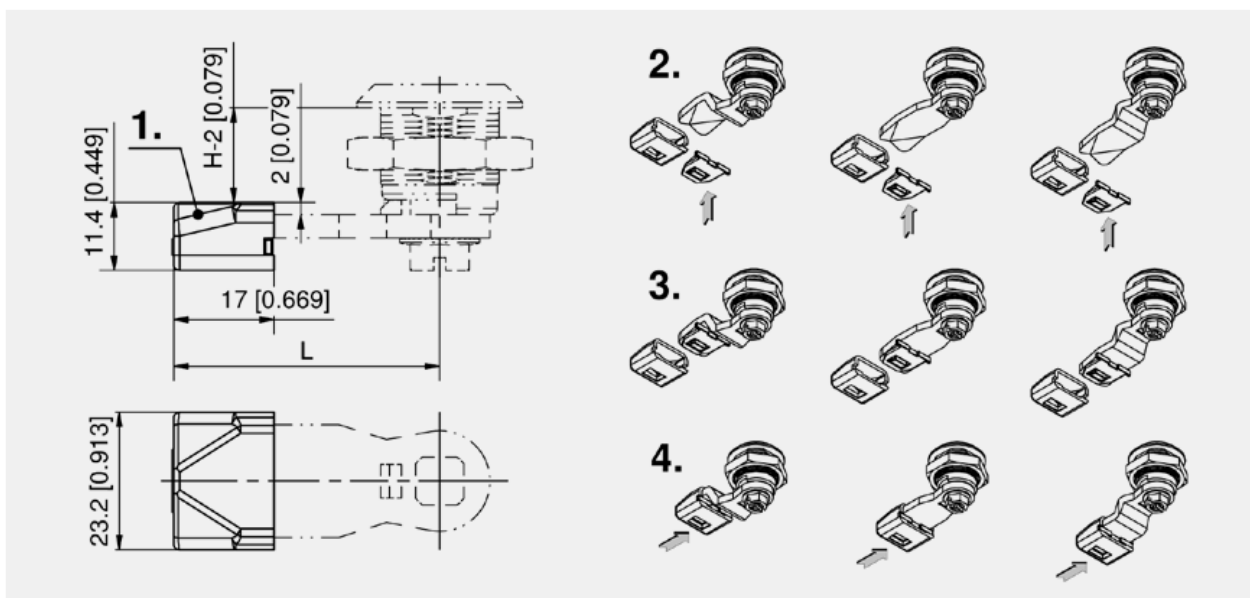
### Материалы

■ **Насадка:** пластик POM

### Замечания

Насадка не может быть использована со следующими ригелями: 200-0606, 200-0608, 200-0610, 200-0613, 200-0614, 200-0402, 200-0404, 200-0406, 200-0408, 200-0410, 200-0506, 200-0508 и 200-0510 и не подходит для 3х точечных ригелей со стр. 2-150, 1-102 and 7-105.

1. Фаска для захода 3 мм.
2. Поместите защелку под профиль.
3. Наденьте насадку на ригель до щелчка.
4. Язычок защелки со стопором должен быть виден в проеме насадки.

**DIN 61373**
**RoHS WEEE**


Насадка на ригель антифрикционная

Номер для заказа	Материал	Покрытие
200-9622.00-00000	пластик POM	натуральный цвет