

1-100SL Поворотный замок PrA L18 SNAP-LINE

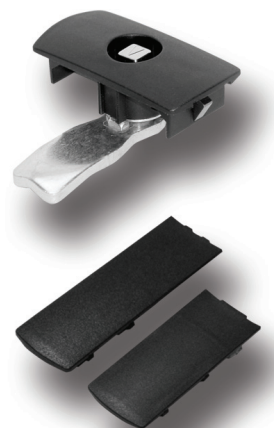
под монтажное отверстие А, длина 18, с возможностью расширения на В и С под вставки, монтаж без инструмента

Поворотный замок SNAP-LINE для клипсового крепления в отверстии типа «А» - смотри систему продуктов 3-010.

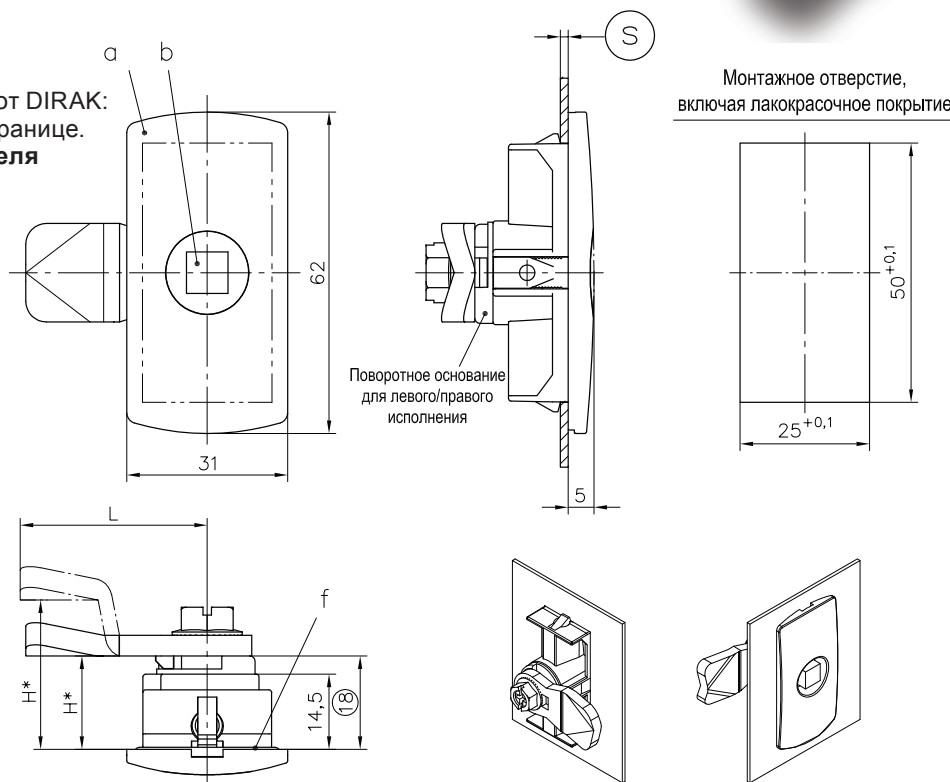
- Путем дополнительного клипсового крепления дополнений g) и h) этот поворотный замок также может использоваться для отверстий типа «В» и «С».
- Поворотный замок может устанавливаться клипсовым креплением (защелкиваться) в полностью собранном виде.
- Также возможен предварительный монтаж ригеля под тяги.
- Водо- и пыленепроницаем согласно нормам IP65 DIN EN 60529.
- Заземление: смотри a)
- Предварительная сборка от DIRAK: смотри текст на правой странице.
- **Внимание: Н-размер ригеля ≥ 16 мм.**

Материал:

- **Корпус:** ПА черный
- **Основание:** сплав цинка, оцинкованный
- **Клипсовые элементы (защелки):** спеченная сталь, оцинкованная
- **Пружина заземления:** нержавеющая сталь
- **Вставки:** смотри b)
- **Ригели:** смотри c) и c1)
- **О-кольца:** NBR (нитрилкаучук), черный



IP 65

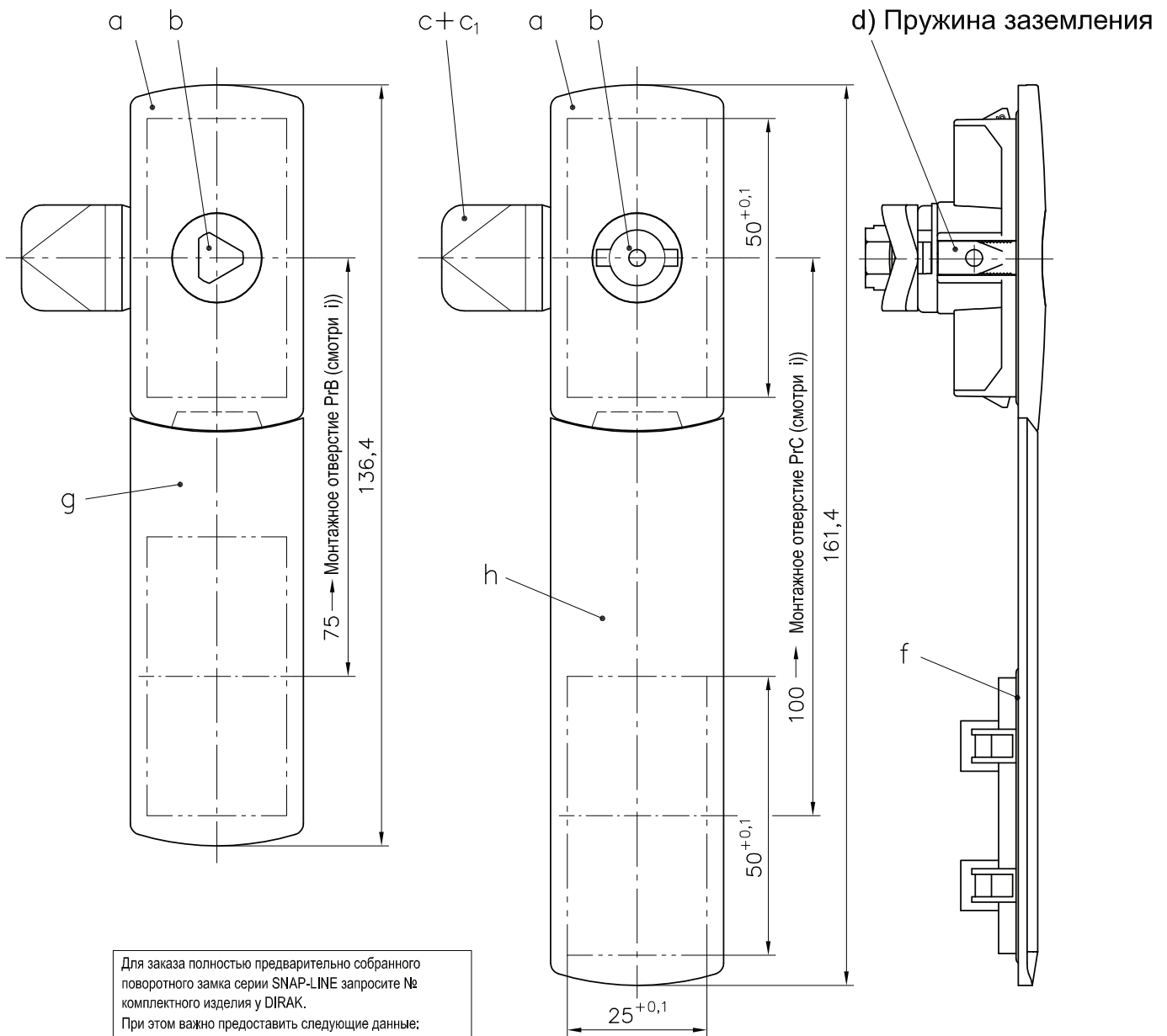


*Внимание: $\geq H16$

a) Корпус с клипсовыми элементами, О-кольцо и основание из сплава цинка слева/справа			
Зажимной диапазон Ⓢ	с Пружина заземления	без Пружина заземления	см. страницу
0,8 - 1,5	408-9301.00-00015	408-9302.00-00015	
1,3 - 2,0	408-9301.00-00020	408-9302.00-00020	
1,8 - 2,5	408-9301.00-00025	408-9302.00-00025	
2,3 - 3,0	408-9301.00-00030	408-9302.00-00030	
2,8 - 3,5	408-9301.00-00035	408-9302.00-00035	
b) Вставки			1-095, 2-101, 7-080
c) Ригели			1-095, 1-102, 1-262, 7-080, 7-105
c1) Ригели под тяги			1-102, 2-151
d) Пружина заземления (имеется в 408-9301)		200-1104.93	
При необходимости заказать отдельно:			
Водо- и пыленепроницаем согласно классу IP65:			
e) О-кольцо для вставки	200-1001.00-00000	200-1001.00-00000	
f) О-кольцо	208-1804.00-00000	208-1804.00-00000	
i) Монтажное отверстие			3-010

1-100SL Поворотный замок PrA L18 SNAP-LINE

под монтажное отверстие А, длина 18, с возможностью расширения на В и С
под вставку, монтаж без инструмента



Для заказа полностью предварительно собранного поворотного замка серии SNAP-LINE запросите № комплектного изделия у DIRAK.
При этом важно предоставить следующие данные:
толщина двери, правое/левое исполнение,
защита IP65: да/нет,
пружина заземления: да/нет,
вставка и ригель.
Также возможна предварительная сборка ригеля под тяги.

	для монтажного отверстия	№ заказа	см. страницу
g) Дополнение короткое	PrB (75)	208-0523.03	
h) Дополнение	PrC (100)	208-0522.03	
f) O-кольцо		208-1804.00	
i) Монтажное отверстие			3-010
Заглушка для отверстия			3-136