



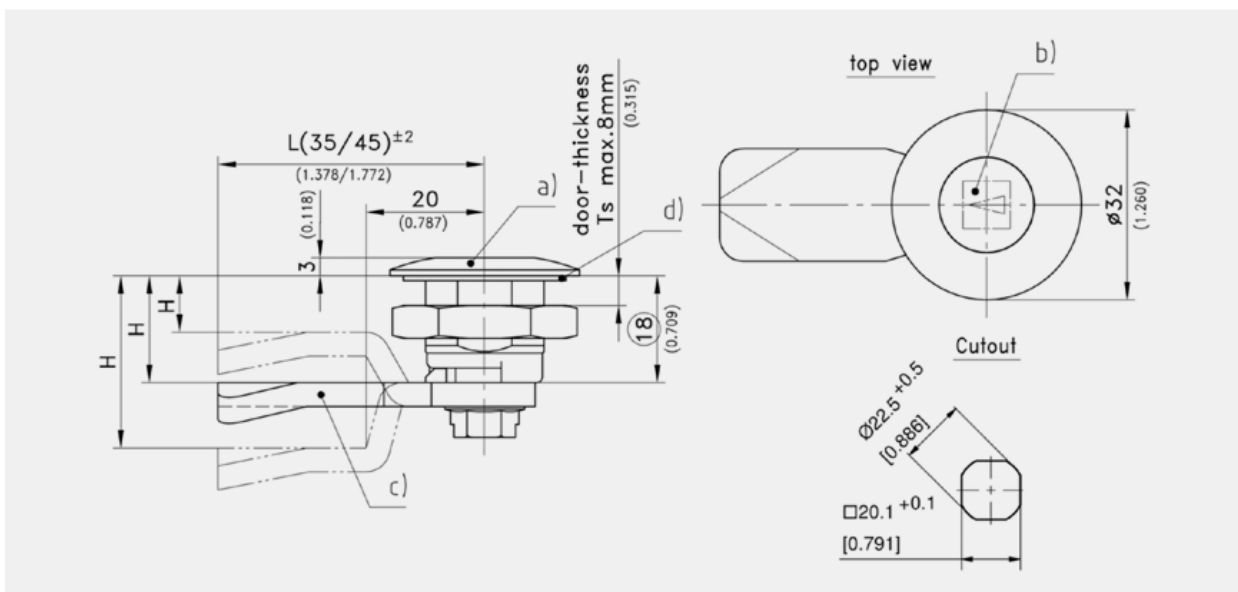
Поворотный замок с низким профилем фланца

Преимущества

- Для левых и правых дверей.
- Соберите свой замок с замочной вставкой и ригелем.
- По запросу может поставляться в собранном виде.
- Устанавливается в монтажное отверстие в собранном виде.
- Заземляется специальной гайкой или клипсой заземля.
- Соответствует IP65 согласно DIN EN 60529 при использовании комплекта уплотнения 209-9002.
- Соответствует IP67 согласно DIN EN 60529 при использовании комплекта уплотнения 209-9002.

Материалы

- **Корпус:** Zn-литьё, хром или черный
- **Гайка:** сталь, оцинкованная
- **Гайка заземления:** Zn-литьё, без покрытия
- **Клипса заземления:** сталь нержавеющая



Корпус замка Ø32 мм

	Номер для заказа	Длина корпуса	Толщина двери	Тип заземления	Материал	Покрытие	Тип установки
a)	100-9053.00-00000	18 мм	макс. 8 мм		Zn-литьё	хром	привинчиваемый
a)	100-9054.00-00000	18 мм	макс. 8 мм	Гайка заземления	Zn-литьё	хром	привинчиваемый
a)	100-9055.00-00000	18 мм	макс. 8 мм	Гайка заземления	Zn-литьё	хром	привинчиваемый
a)	100-9056.00-00000	18 мм	макс. 8 мм		Zn-литьё	черный	привинчиваемый
a)	100-9057.00-00000	18 мм	макс. 8 мм	Гайка заземления	Zn-литьё	черный	привинчиваемый
a)	100-9058.00-00000	18 мм	макс. 8 мм	Гайка заземления	Zn-литьё	черный	привинчиваемый

Аксессуары	
b)	156 1-101 Замочные вставки Pr20.1
	171 1-115 Ручка для Поворотного Замка
	174 1-270 Пылезащитная крышка и Уплотнит заглушка Pr20.1
	173 1-275 Аварийная ручка и Защита от Проворота Pr20.1
	175 1-270.01 Ручка под пальцевый хват для замков Pr20.1
	758 6-100 Ключи
c)	160 1-102 Ригели поворотные 35/45 мм, сталь оцинкованная
c1)	166 1-260 Ригель - Крюк
c1)	167 1-261 Ригели с загибом для захода
c1)	167 1-262 Специальные ригели

Возможности сборки	
	200-0002.00-00000 Сборка с ригелем и уплотн. кольцом
	200-0001.00-00000 Сборка с ригелем без уплотнит. кольца

Расширенные функции	
d)	209-9001.00-00000 Комплект уплотнения IP67 для замков серии 200-
d)	209-9002.00-00000 Комплект уплотнения IP65 для замков серии 200-