

Виброустойчивый поворотный замок Pr20.1 L18 [1-085]



монтажное отверстие 20.1, длина 18, виброустойчивый

Преимущества

- Элегантный низкопрофильный дизайн лицевого фланца.
- Устойчивость к вибрации даже при высоком давлении уплотнения благодаря встроенной подпружиненной маске.
- В исполнении «Двойная бородка» открытие без надлежащего ключа невозможно.
- Ключ может быть вынут только в запортом положении (в исполнении Двойная бородка)
- Соответствует IP65 согласно нормам DIN EN 60529.
- Поставляется в собранном виде за исключением ригеля.
- **Дополнительное преимущество:** полностью закрытая поверхность корпуса.

Материалы

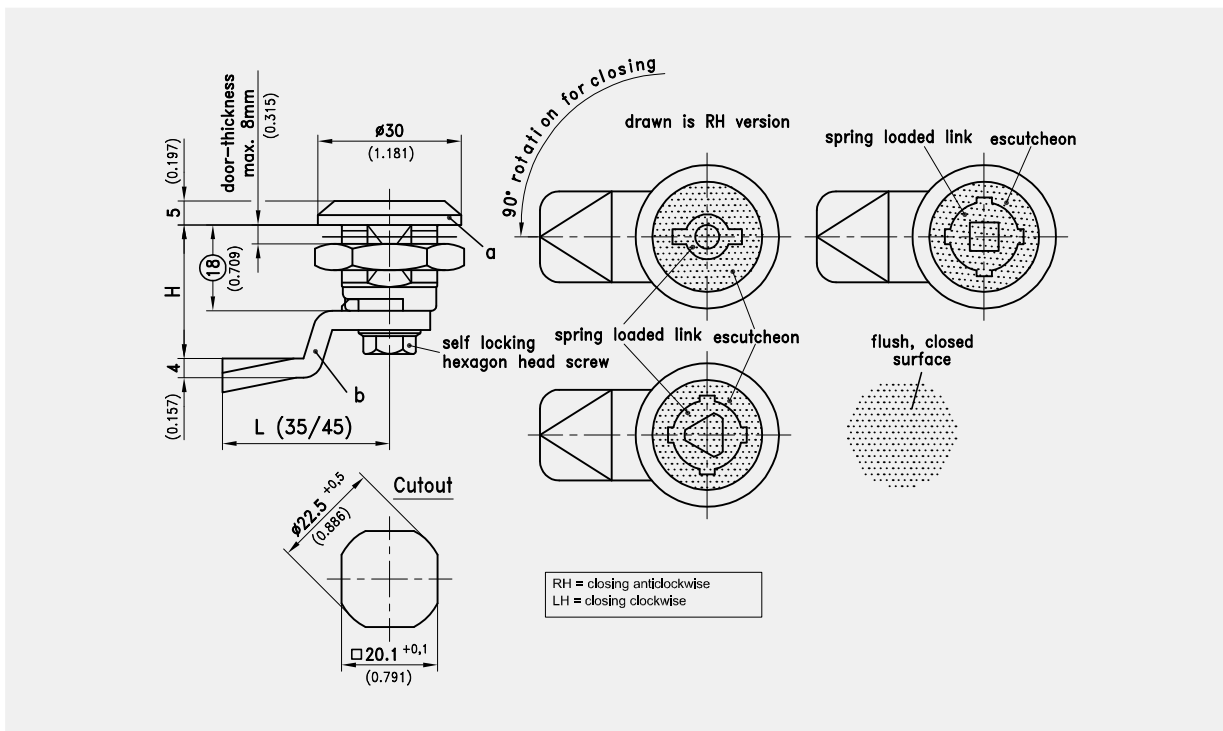
- a)
- **Корпус:** Zn-литьё, черный или хромированный
 - **Фиксатор, маска:** Zn-литьё, хромированная
 - **Вставка замочная:** Zn-литьё, хромированная

b) и b1)

- **Ригель:** сталь, оцинкованная

Замечания

Внимание: при черных корпусах замка фиксатор, маска и вставки хромированы.






Виброустойчивый поворотный замок, хромированный

	Номер для заказа	Длина корпуса	Толщина двери	Вставка	Версия	Материал	Покрытие
a)	255-9801.00-00000	18 мм	макс. 8 мм	Квадрат 6мм	RH / LH	Zn-литъё	хром
a)	255-9802.00-00000	18 мм	макс. 8 мм	Квадрат 7мм	RH / LH	Zn-литъё	хром
a)	255-9803.00-00000	18 мм	макс. 8 мм	Квадрат 8мм	RH / LH	Zn-литъё	хром
a)	255-9806.00-00000	18 мм	макс. 8 мм	Треугольник 6,5мм	RH / LH	Zn-литъё	хром
a)	255-9804.00-00000	18 мм	макс. 8 мм	Треугольник 7 мм	RH / LH	Zn-литъё	хром
a)	255-9805.00-00000	18 мм	макс. 8 мм	Треугольник 8 мм	RH / LH	Zn-литъё	хром
a)	255-9807.00-00000	18 мм	макс. 8 мм	Двойная бородка 3мм	RH	Zn-литъё	хром
a)	255-9808.00-00000	18 мм	макс. 8 мм	Двойная бородка 3мм	LH	Zn-литъё	хром
a)	255-9809.00-00000	18 мм	макс. 8 мм	Двойная бородка 5мм	RH	Zn-литъё	хром
a)	255-9810.00-00000	18 мм	макс. 8 мм	Двойная бородка 5мм	LH	Zn-литъё	хром

Виброустойчивый поворотный замок, черный

	Номер для заказа	Длина корпуса	Толщина двери	Вставка	Версия	Материал	Покрытие
a)	255-9851.00-00000	18 мм	макс. 8 мм	Квадрат 6мм	RH / LH	Zn-литъё	черный
a)	255-9852.00-00000	18 мм	макс. 8 мм	Квадрат 7мм	RH / LH	Zn-литъё	черный
a)	255-9853.00-00000	18 мм	макс. 8 мм	Квадрат 8мм	RH / LH	Zn-литъё	черный
a)	255-9856.00-00000	18 мм	макс. 8 мм	Треугольник 6.5мм	RH / LH	Zn-литъё	черный
a)	255-9854.00-00000	18 мм	макс. 8 мм	Треугольник 7 мм	RH / LH	Zn-литъё	черный
a)	255-9855.00-00000	18 мм	макс. 8 мм	Треугольник 8 мм	RH / LH	Zn-литъё	черный
a)	255-9857.00-00000	18 мм	макс. 8 мм	Двойная бородка 3мм	RH	Zn-литъё	черный
a)	255-9858.00-00000	18 мм	макс. 8 мм	Двойная бородка 3мм	LH	Zn-литъё	черный
a)	255-9859.00-00000	18 мм	макс. 8 мм	Двойная бородка 5мм	RH	Zn-литъё	черный
a)	255-9860.00-00000	18 мм	макс. 8 мм	Двойная бородка 5мм	LH	Zn-литъё	черный

	Аксессуары
	758 6-100 Ключ
b)	160 1-102 Ригели поворотные L35/45, сталь оцинкованная
b1)	167 1-262 Специальные ригели

	Возможности сборки
	200-0001.00-00000 Сборка с ригелем без уплотнительного кольца