



Преимущества

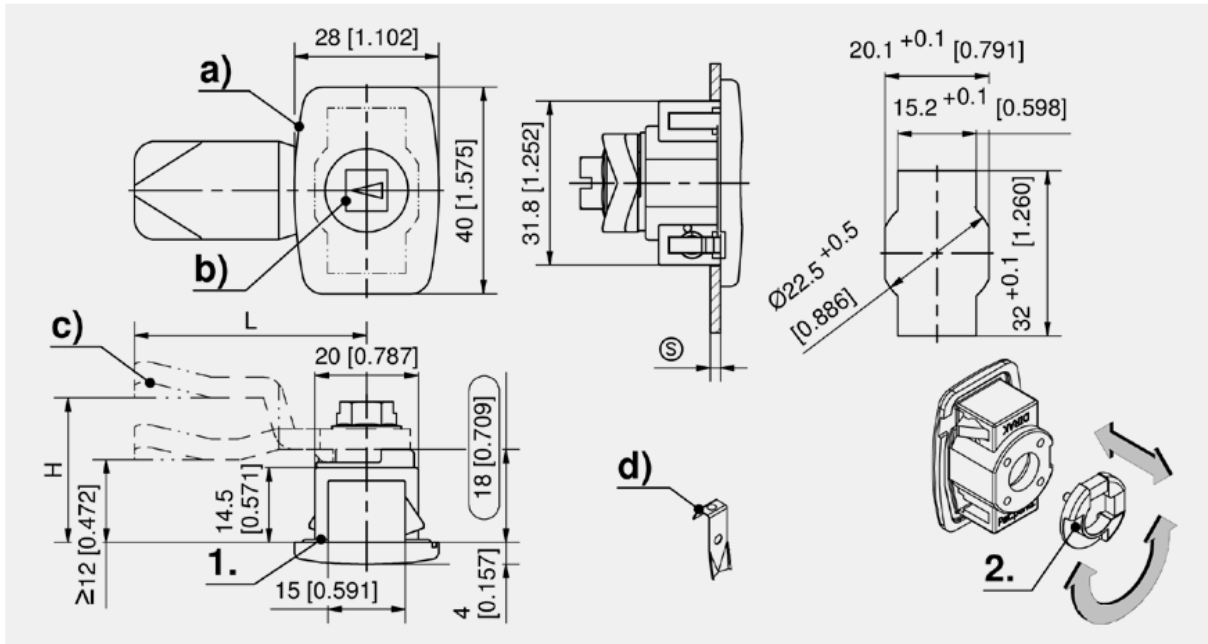
- Сглаженный дизайн, легкий монтаж защелкиванием, монтажное отверстие 32x20.1 мм.
- Установка без инструмента.
- Виброустойчивый замок.
- Установка "вслепую".
- Прямоугольное отв. гарантия идеального выравнивания
- Для левых и правых дверей. (за счет проставки с заниженным сегментом на 90°).
- Поставка в сборе для левых и правых дверей по запросу.
- IP65 согласно DIN EN 60529 (уплотнительное кольцо для корпуса входит в комплект поставки). Уплотнит. кольцо 200-1001.00-00000, для замочной вставки следует заказывать отдельно.
- Заземление с помощью заземляющей клипсы.

Материалы

- **Корпус:** Полиамид, черный или Zn-литье, хромированный
- **Крепежные клинья:** порошковая сталь
- **Уплотнит. кольцо:** NBR, черное

Замечания

- Внимание:** Расстояние Н положения ригеля не может быть меньше 12 мм.
1. Уплотнительное кольцо
 2. Поворотная проставка под левое и правое исполнение.



Поворотные замки

	Номер для заказа	Толщина листа	Материал	Покрытие	Тип заземления
a)	406-9005.00-00013	1.0 - 1.7 мм	Полиамид	черный	Клипса заземления
a)	406-9005.00-00016	1.3 - 2.0 мм	Полиамид	черный	Клипса заземления
a)	406-9005.00-00018	1.5 - 2.2 мм	Полиамид	черный	Клипса заземления
a)	406-9005.00-00021	1.8 - 2.5 мм	Полиамид	черный	Клипса заземления
a)	406-9005.00-00026	2.3 - 3.0 мм	Полиамид	черный	Клипса заземления
a)	406-9005.00-00031	2.8 - 3.5 мм	Полиамид	черный	Клипса заземления
a)	406-9006.00-00013	1.0 - 1.7 мм	Zn-литье	хромированный	Клипса заземления
a)	406-9006.00-00016	1.3 - 2.0 мм	Zn-литье	хромированный	Клипса заземления
a)	406-9006.00-00018	1.5 - 2.2 мм	Zn-литье	хромированный	Клипса заземления
a)	406-9006.00-00021	1.8 - 2.5 мм	Zn-литье	хромированный	Клипса заземления
a)	406-9006.00-00026	2.3 - 3.0 мм	Zn-литье	хромированный	Клипса заземления
a)	406-9006.00-00031	2.8 - 3.5 мм	Zn-литье	хромированный	Клипса заземления

+	Аксессуары
b)	156 1-101 Вставки замочные Pr20.1
c)	160 1-102 Ригели L35/45, сталь оцинкованная
c)	167 1-262 Ригели специальные

*	Дополнительное оборудование
d)	200-1001.00-00000 Уплотнительное кольцо 12 x 2.0 мм
d)	200-1101.04-00000 Заземляющая клипса