



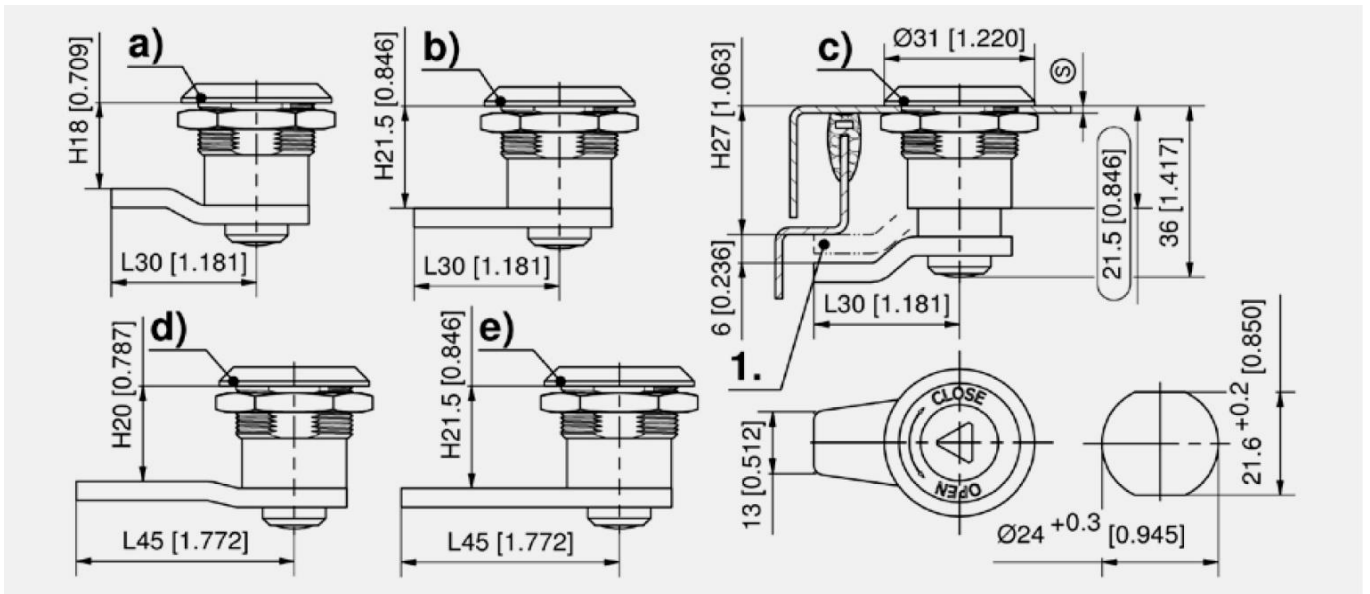
для монтажного отверстия 21.6

Преимущества

- Прижимной поворотный замок с ходом затяжки 6 мм.
- Для правых и левых дверей.
- Вибростойкий.
- Всегда закрывается по часовой стрелке.
- При повороте вставки на 90° закрывается ригель.
- При дальнейшем повороте по часовой стрелке (5х) ригель прижимается к двери.

Материалы

- **Корпус:** Zn-литье, оцинкованный
- **Замочная вставка:** латунь, с никелевым покрытием
- **Пружина и ригель:** нержавеющая сталь
- **Гайка:** сталь, оцинкованная



Прижимной поворотный замок, Zn-литье, с замочной вставкой ригелем

	Номер для заказа	Замочная вставка	Толщина двери	Размер Н	Длина ригеля	Ход сжатия	Поверхность
a)	248-9001.35-00000	Квадрат 7 мм	до 6 мм	18 мм	L 30	6	с цинковым покрытием
a)	248-9002.35-00000	Квадрат 8 мм	до 6 мм	18 мм	L 30	6	с цинковым покрытием
a)	248-9004.35-00000	Треугольник 8 мм	до 6 мм	18 мм	L 30	6	с цинковым покрытием
a)	248-9006.35-00000	Двойная борodka 3 мм	до 6 мм	18 мм	L 30	6	с цинковым покрытием
a)	248-9007.35-00000	Двойная борodka 5 мм	до 6 мм	18 мм	L 30	6	с цинковым покрытием
b)	248-9010.35-00000	Квадрат 8 мм	до 6 мм	21.5 мм	L 30	6	с цинковым покрытием
b)	248-9011.35-00000	Треугольник 7 мм	до 6 мм	21.5 мм	L 30	6	с цинковым покрытием
b)	248-9015.35-00000	Двойная борodka 5 мм	до 6 мм	21.5 мм	L 30	6	с цинковым покрытием
b)	248-9016.35-00000	С прорезями 2 × 4 мм	до 6 мм	21.5 мм	L 30	6	с цинковым покрытием
c)	248-9018.35-00000	Квадрат 8 мм	до 6 мм	27 мм	L 30	6	с цинковым покрытием
c)	248-9019.35-00000	Треугольник 7 мм	до 6 мм	27 мм	L 30	6	с цинковым покрытием
c)	248-9020.35-00000	Треугольник 8 мм	до 6 мм	27 мм	L 30	6	с цинковым покрытием
c)	248-9022.35-00000	Двойная борodka 3 мм	до 6 мм	27 мм	L 30	6	с цинковым покрытием
c)	248-9023.35-00000	Двойная борodka 5 мм	до 6 мм	27 мм	L 30	6	с цинковым покрытием
c)	248-9024.35-00000	С прорезями 2 × 4 мм	до 6 мм	27 мм	L 30	6	с цинковым покрытием
d)	248-9025.35-00000	Квадрат 7 мм	до 6 мм	20 мм	L 45	6	с цинковым покрытием
d)	248-9026.35-00000	Квадрат 8 мм	до 6 мм	20 мм	L 45	6	с цинковым покрытием
d)	248-9030.35-00000	Двойная борodka 3 мм	до 6 мм	20 мм	L 45	6	с цинковым покрытием
e)	248-9033.35-00000	Квадрат 7 мм	до 6 мм	21.5 мм	L 45	6	с цинковым покрытием
e)	248-9034.35-00000	Квадрат 8 мм	до 6 мм	21.5 мм	L 45	6	с цинковым покрытием
e)	248-9035.35-00000	Треугольник 7 мм	до 6 мм	21.5 мм	L 45	6	с цинковым покрытием
e)	248-9036.35-00000	Треугольник 8 мм	до 6 мм	21.5 мм	L 45	6	с цинковым покрытием
e)	248-9038.35-00000	Двойная борodka 3 мм	до 6 мм	21.5 мм	L 45	6	с цинковым покрытием
e)	248-9039.35-00000	Двойная борodka 5 мм	до 6 мм	21.5 мм	L 45	6	с цинковым покрытием