



### Преимущества

- Ход затяжки 6 мм.
- Виброустойчивый согласно нормам DIN EN 613373.
- Для правых и левых дверей.
- Цветная маркировка в виде замка на лицевой части корпуса указывает открытое / закрытое положение.
- Соответствует IP 65/67 согласно нормам DIN EN 60529.
- Размер H можно изменять, применив ригели с разным значением перегиба K.
- Замок заземляется с помощью гайки заземления.

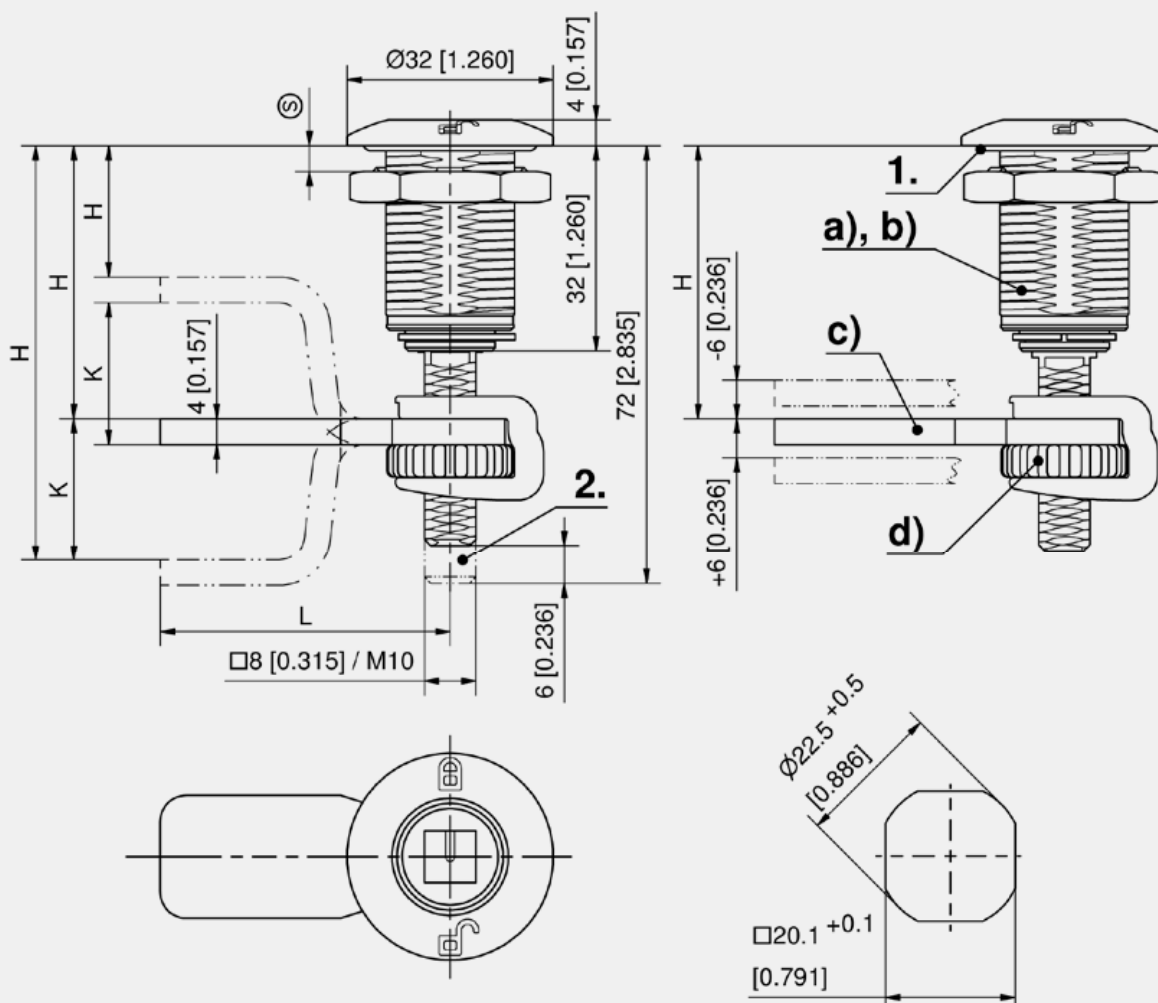
### Материалы

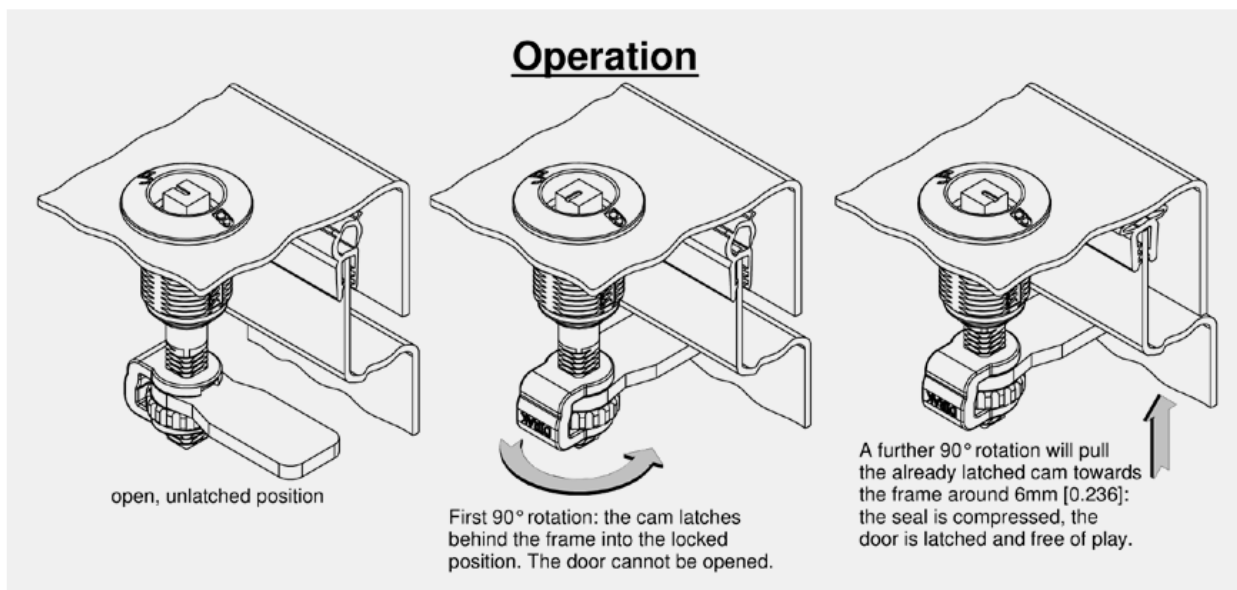
- **Корпус, Замочная вставка:** Zn-литьё, хром глянцевый
- **Резьбовая квадратная ось:** Сталь, оцинкованная
- **Гайка заземления:** Zn-литьё, без покрытия

### Пояснения

Положение ригеля на оси можно менять с помощью фиксатора с регулировкой колесика. См. стр.2-151.02SL.

- 1. = Вспененное уплотнение PUR
- 2. = Ход прижима 6 мм
- (S) макс. толщина двери 22 мм





#### Прижимной замок, длинная ось

	Номер для заказа	Вставка	Исполнение	Ход прижима	диапазон размера Н
a)	248-9802.01-11201	Квадрат 8мм	правый	6	17 - 73 мм
a)	248-9803.01-11201	Двойная бородка 3мм	правый	6	17 - 73 мм
a)	248-9804.01-11201	Двойная бородка 5мм	правый	6	17 - 73 мм
a)	248-9807.01-11201	Треугольник 8мм	правый	6	17 - 73 мм
a)	248-9808.01-11201	Конический квадрат 9мм	правый	6	17 - 73 мм
b)	248-9802.01-12201	Квадрат 8мм	левый	6	17 - 73 мм
b)	248-9803.01-12201	Двойная бородка 3мм	левый	6	17 - 73 мм
b)	248-9804.01-12201	Двойная бородка 5мм	левый	6	17 - 73 мм
b)	248-9807.01-12201	Треугольник 8мм	левый	6	17 - 73 мм
b)	248-9808.01-12201	Конический квадрат 9мм	левый	6	17 - 73 мм

Аксессуары	
758	6-100 Ключ
c) 164	1-102.01 Ригели L35/45 без подгибов и стопора
d) 178	2-151.02 Фиксатор ригеля, регулируемый
174	200-4103.00-00000 Пылезащитная крышка
173	200-4601.00-00000 Защита от проворота
173	200-4601.02-00000 Защита от проворота