



с красно-зеленым индикатором, монтаж без инструмента

### Преимущества

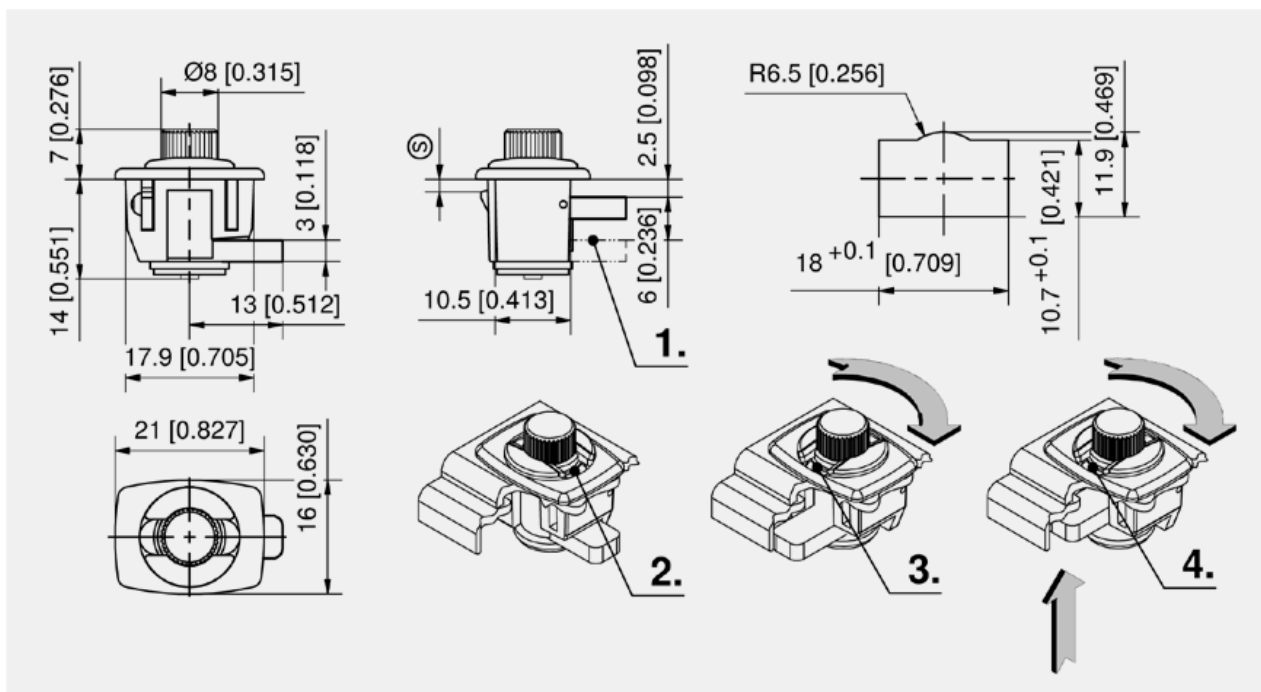
- Мини Прижимной замок с красно-зеленым индикатором.
- Индикатор остается видимым, и не скрывается ни в одном из возможных положений.
- Ход прижима около 6 мм. (1.)
- В положении "открыто" индикатор показывает "красный".
- При повороте ручки ригель становится в положение "закрыто", и появляется "зеленый" индикатор. При дальнейшем вращении ручки ригель прижимает дверь к корпусу.
- Для правых и левых дверей.
- Замок монтируется простым "защелкиванием" замка в монтажном отверстии.
- Ручка управляется рукой.

### Материалы

- Корпус, вилка: Zn-литьё, матовый хром или черные
- Ручка: сталь, оцинкованная
- Шайбы: сталь, матовый хром
- Пружина: нержав. сталь
- Ригель: сталь порошковая, оцинкованная
- Крепежные клинья: сталь порошковая, оцинкованная

### Пояснения

2. открыто, индикатор красный
3. ригель в положении "закрыто", не прижат, индикатор зеленый
4. ригель в положении "закрыто", прижат, индикатор зеленый



### Мини Прижимной замок

Номер для заказа	Замочная Вставка	Длина корпуса	Диапазон толщины	Ход прижима	Материал	Покрытие	Тип установки
448-9007.00-00810	Ручка	14 мм	0.8 - 1.0 мм	6	Zn-Литьё	матовый хром	без инструмента
448-9007.00-01113	Ручка	14 мм	1.1 - 1.3 мм	6	Zn-Литьё	матовый хром	без инструмента
448-9007.00-01416	Ручка	14 мм	1.4 - 1.6 мм	6	Zn-Литьё	матовый хром	без инструмента
448-9014.00-00810	Ручка	14 мм	0.8 - 1.0 мм	6	Zn-Литьё	черный	без инструмента
448-9014.00-01113	Ручка	14 мм	1.1 - 1.3 мм	6	Zn-Литьё	черный	без инструмента
448-9014.00-01416	Ручка	14 мм	1.4 - 1.6 мм	6	Zn-Литьё	черный	без инструмента