

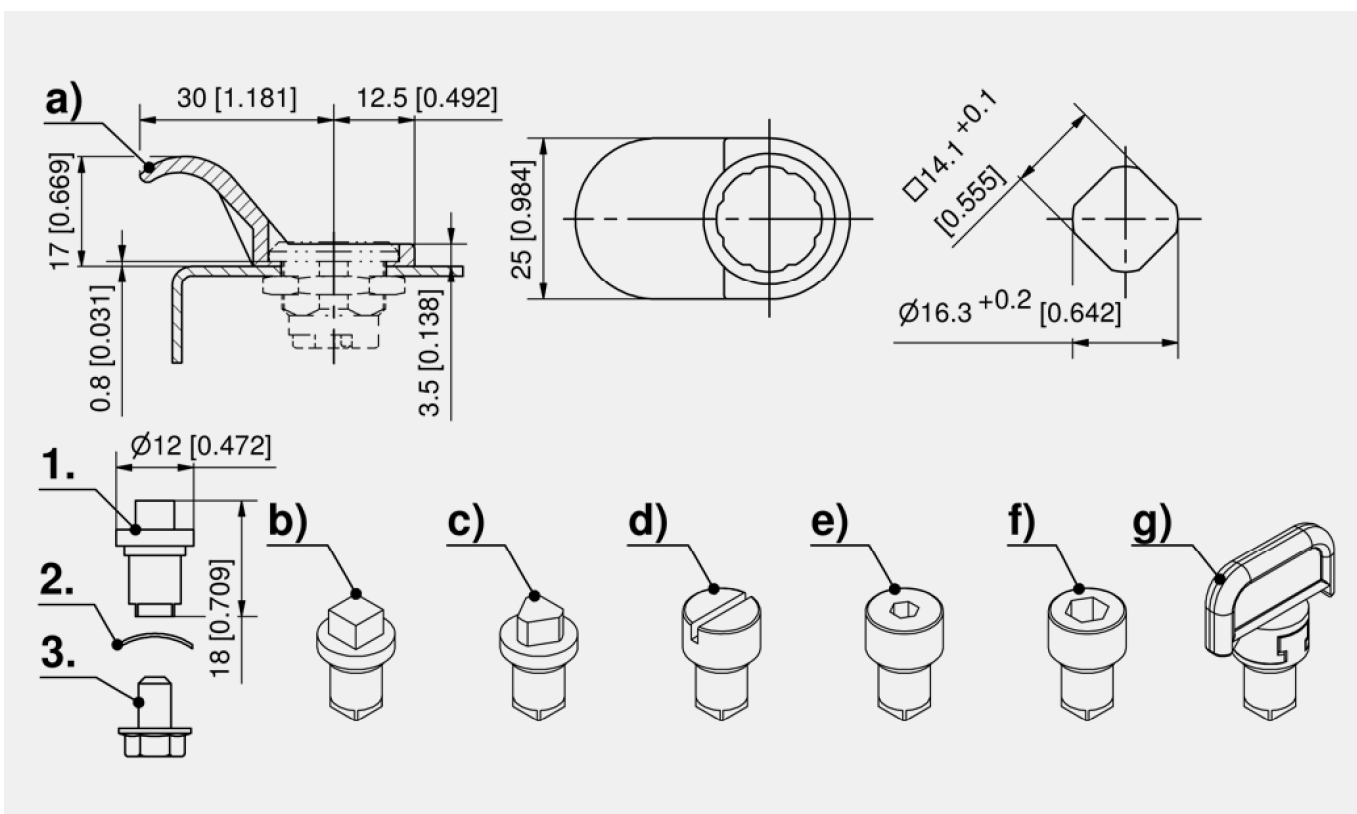


Преимущества

- Для головки Ø20 мм.

Материалы

1. Замочная ставка
 2. Пружинная шайба
 3. Самозамыкающийся винт
- При использовании ручки ширина меняется на 0,8 мм.



Ручка под пальцевый хват и замочные вставки

	Номер для заказа	Наименование	Материал	Поверхность	Единица поставки
a)	220-1301.00-00000	Ручка под пальцевый хват	полиамид	черная	10 шт.
b)	220-9102.00-00000	Квадратная замочная вставка 6 мм	Zn-литье	с хромовым покрытием	10 шт.
b)	220-9105.00-00000	Квадратная замочная вставка 6 мм	Zn-литье	черная	10 шт.
c)	220-9101.00-00000	Треугольная замочная вставка 6.5 мм	Zn-литье	с хромовым покрытием	10 шт.
c)	220-9104.00-00000	Треугольная замочная вставка 6.5 мм	Zn-литье	черная	10 шт.
d)	220-9103.00-00000	Замочная вставка с прорезьями 1.5 мм	Zn-литье	с хромовым покрытием	10 шт.
d)	220-9106.00-00000	Замочная вставка с прорезьями 1.5 мм	Zn-литье	черная	10 шт.
e)	220-9118.00-00000	Шестигранная замочная вставка SW 4 мм (5/32")	Zn-литье	с хромовым покрытием	10 шт.
e)	220-9119.00-00000	Шестигранная замочная вставка SW 4 мм (5/32")	Zn-литье	черная	10 шт.
f)	220-9107.00-00000	Шестигранная замочная вставка SW 6 мм	Zn-литье	с хромовым покрытием	10 шт.
f)	220-9127.00-00000	Шестигранная замочная вставка SW 6 мм	полиамид	черная	10 шт.
g)	220-9117.00-00000	Замочная вставка с ручкой-бабочкой	Сердечник из полиамида или цинкового литья	черная	10 шт.



← все подробности об изделиях на сайте DIRAK.com