



Преимущества

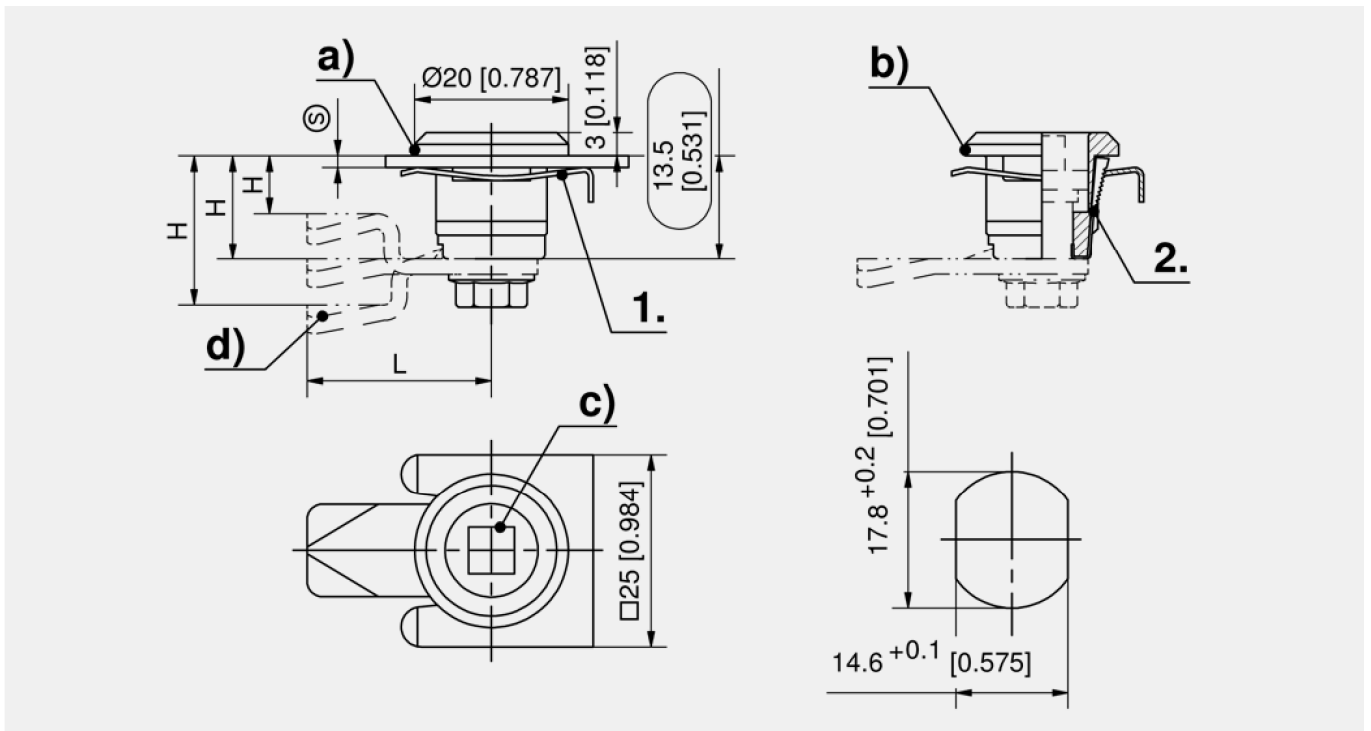
- Макс. IP54.
- Для правых и левых дверей.
- По запросу сборку выполнит компания DIRAK.
- Предварительно собранный поворотный замок можно установить в монтажное отверстие.
- Заземление через гайку заземления.

Материалы

- **Корпус:** черный полиамид или Zn-литые с хромовым покрытием
- **Крепежная скоба:** сталь, оцинкованная
- **Клипса заземления:** нержавеющая сталь

Примечания

Толщина двери (S) до 2.2 мм
 При установке на левые двери открывается по часовой стрелке.
 Поворотный замок необходимо оснастить замочной вставкой и ригелем.
 1. Крепежная скоба
 2. клипса заземления



Корпус поворотного замка

	Номер для заказа	Материал	Поверхность	Тип заземления	Способ установки	Единица поставки
a)	220-9013.00-00000	Zn-литые	с хромовым покрытием		без инструментов	10 шт.
b)	220-9007.00-00000	Zn-литые	с хромовым покрытием	Клипса заземления	без инструментов	10 шт.
a)	220-9501.00-00000	полиамид	черная		без инструментов	10 шт.
b)	220-9503.00-00000	полиамид	черная	Клипса заземления	без инструментов	10 шт.

Дополнительные приспособления	
c)	148 1-059 Ручка под пальцевый хват и замочные вставки для поворотных замков Pr 14.1
d)	149 1-058 Ригели для поворотного замка Pr 14.1 768 6-100 Ключ

Варианты сборки	
	220-0006.00-00000 С ригелем на 90° и ручкой-бабочкой без уплотнительного кольца
	220-0001.00-00000 С ригелем без уплотнительного кольца

