

# 1-042SL Соединитель 30x10 SNAP-LINE

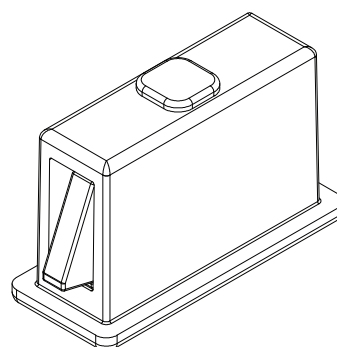
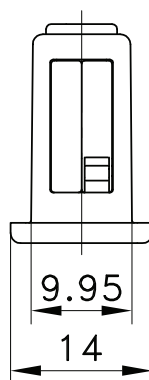
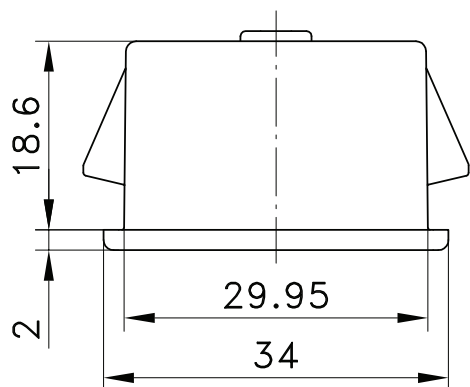
под монтажное отверстие 30x10, монтаж без инструмента

Соединитель для соединения листов.

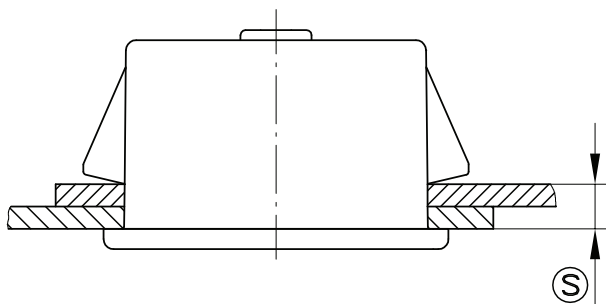
- Этот соединитель может использоваться в зажимном диапазоне до 8 мм.
- Соединение листов производится путем простого клипсового крепления (защелкивания) в предусмотренные для этого монтажные отверстия.

**Материал:**

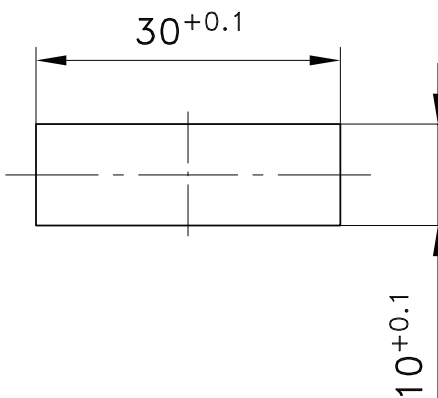
- **Корпус:** сплав цинка, черный
- **Клипсовые элементы (защелки):** спеченная сталь



## Пример монтажа



## Монтажное отверстие, включая лакокрасочное покрытие



Соединитель серии SNAP-LINE	Зажимной диапазон <sup>Ⓢ</sup>	№ заказа	см. страницу
	3,7 - 4,2	294-9106.00-00040	
	4,2 - 4,7	294-9106.00-00045	
	4,7 - 5,2	294-9106.00-00050	
	5,2 - 5,7	294-9106.00-00055	
	5,7 - 6,2	294-9106.00-00060	
	7,7 - 8,2	294-9106.00-00080	
<b>Другие размеры <sup>Ⓢ</sup> по запросу!</b>			
Заглушка для монтажного отверстия 30x10мм		292-0401.00-03010	01.110, 01.111
Усиливающая пластина для монтажного отверстия 30x8 и 30x10мм		292-0702.15-01030	01.112
Инструмент для демонтажа		292-0306.80-02530	01.113