



Преимущества

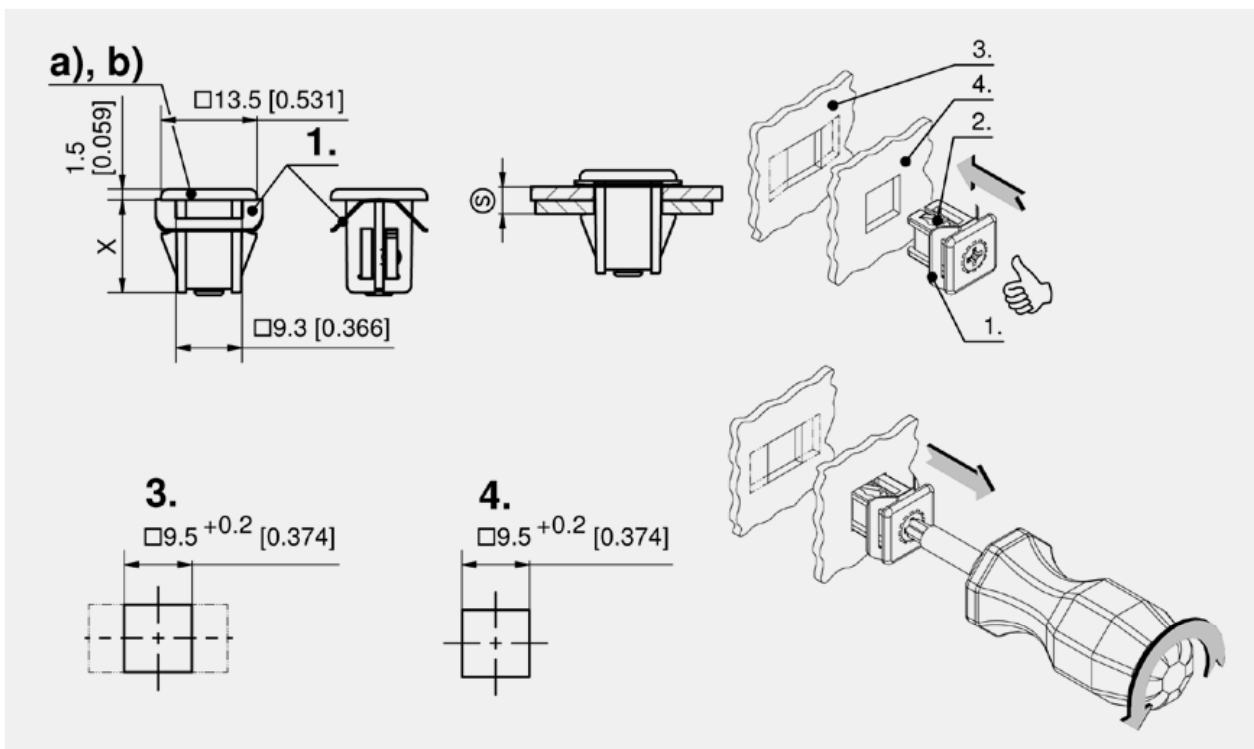
- Соединитель с технологией соединения панелей DIRAK-SNAP.
- Монтажное отверстие □9.5.
- Монтаж без инструмента.
- Листовые панели легко соединяются при установке соединителя рукой в монтажное отверстие.
- Соединитель демонтируется с лицевой стороны панели с помощью отвертки Phillips H2.
- Размер (S) показывает суммарную толщину листовых панелей.
- Неразборная конструкция.
- Срок поставки по запросу!

Материалы

- Корпус: Zn-литьё, без покр.
- SNAP клинья: порошок сталь
- Лист. пружина: нерж. сталь
- Вставка: Алюминий, упрочн.

Замечания

1. = Листовая пружина
 2. = SNAP крепежн. клинья
 3. = Монтажн. отв. задней панели
 4. = Монтажн. отв. передней панели
- Снятие:** При повороте отвертки против часовой стрелки клинья SNAP втягиваются. Листовая пружина выталкивает фиксатор из задней панели.



Соединитель с листовой пружиной

	Номер для заказа	Вставка	Диапазон толщины	Размер X	невыпадающий	Тип установки
a)	294-9113.00-00017	Phillips H2	1.5 - 2.0 мм	11 мм	Да	без инструмента
a)	294-9113.00-00026	Phillips H2	2.5 - 2.8 мм	11 мм	Да	без инструмента
a)	294-9113.00-00030	Phillips H2	2.9 - 3.2 мм	11 мм	Да	без инструмента
a)	294-9113.00-00034	Phillips H2	3.3 - 3.6 мм	11 мм	Да	без инструмента
a)	294-9113.00-00042	Phillips H2	4.1 - 4.4 мм	11 мм	Да	без инструмента
b)	294-9119.00-00037	Phillips H2	3.5 - 4.0 мм	13 мм	Да	без инструмента
b)	294-9119.00-00046	Phillips H2	4.5 - 4.8 мм	13 мм	Да	без инструмента
b)	294-9119.00-00050	Phillips H2	4.9 - 5.2 мм	13 мм	Да	без инструмента
b)	294-9119.00-00054	Phillips H2	5.3 - 5.6 мм	13 мм	Да	без инструмента
b)	294-9119.00-00062	Phillips H2	6.1 - 6.4 мм	13 мм	Да	без инструмента