

1-041.03SL Соединитель □9.5 SNAP-LINE

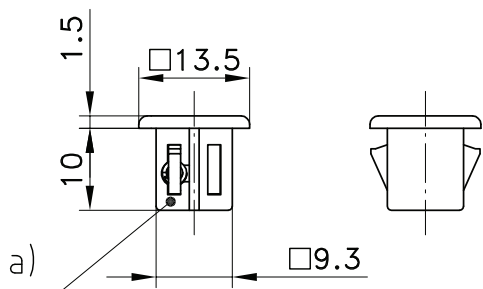
под монтажное отверстие □9.5, со вставкой под отвертку, монтаж без инструмента

Соединитель для соединения листов.

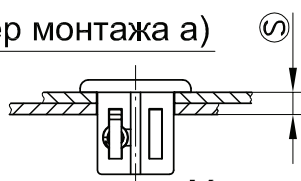
- Соединение листов производится путем простого клипсового крепления (защелкивания) вручную в предусмотренные для этого монтажные отверстия.
- При помощи отвертки соединитель можно демонтировать спереди.
- До 90% экономии времени при монтаже.
- Размер Ⓢ всегда означает толщину листов вместе.
- Полностью собранная, цельная деталь.

Материал:

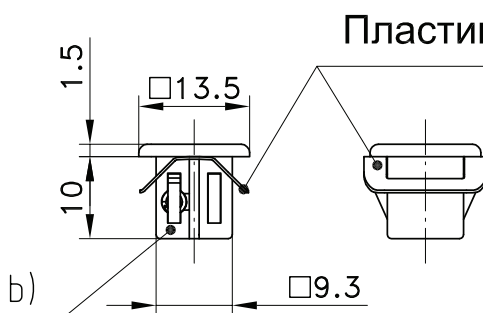
- **Корпус:** сплав цинка, необработанный
- **Клипсовые элементы (защелки):** спеченная сталь
- **Пластинчатая пружина:** нержавеющая сталь



Пример монтажа а)

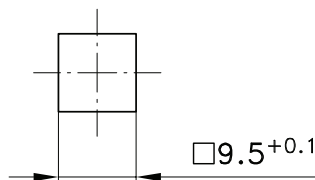
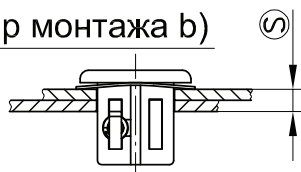


Монтажное отверстие, включая лакокрасочное покрытие



Пластинчатая пружина

Пример монтажа б)



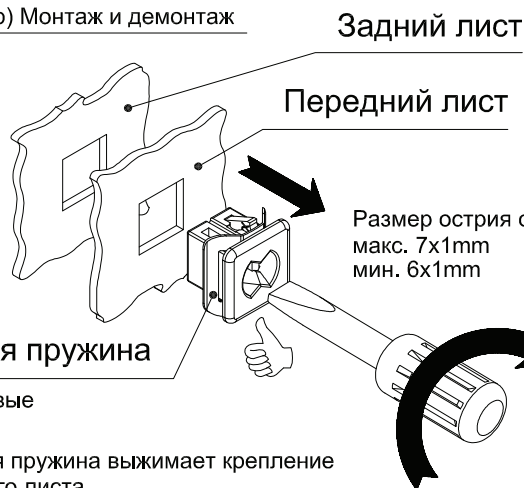
а) Монтаж и демонтаж

б) Монтаж и демонтаж



Поворотом отвертки вправо клипсовые элементы оттягиваются.

Сзади можно снова выдавить крепление из листа.



Листовая пружина выжимает крепление из заднего листа.

	Зажимной диапазон Ⓢ	№ заказа
а) Соединитель без пластинчатой пружины	2,0 - 2,5	294-9117.00-00022
	3,0 - 3,3	294-9117.00-00031
	3,4 - 3,7	294-9117.00-00035
	4,2 - 4,5	294-9117.00-00043*
б) Соединитель с пластинчатой пружиной	1,5 - 2,0	294-9116.00-00017
	2,5 - 2,8	294-9116.00-00026
	2,9 - 3,2	294-9116.00-00030
	3,7 - 4,0	294-9116.00-00038*

*срок поставки по запросу!